

製品仕様書

品名 業務用浴水循環ろ過装置

商品名 「バスエース」600

型式 BL600

## 1. 製品仕様

製品名	バスエース600	
型名	BL600	
適合浴槽容量	600Lまで	
対応入浴人数	15人/日まで	
ろ過能力	1. 2m <sup>3</sup> /H (配管条件によって変わります)	
電源	単相100V (50Hz/60Hz)	
定格消費電力 ・電流	100V 1.7KW 17A	
ヒータ定格	1.6KW	
循環ポンプ	自吸式DCポンプ	
塩素注入器	吐出圧力：1.0MPa、 吐出量(最大)：12mL/min(50Hz)、14.5mL/min(60Hz)	
外形寸法	本体	790(H)×545(W)×300(D)mm (790には足37を含む)
	操作パネル	100(H)×214(W)×26(D)mm
	塩素タンク	400(H)×410(W)×240(D)mm、容量10L 薬液：次亜塩素酸ナトリウム(6%) ピューラックス-S (注入器は本体に内蔵。)
質量	36Kg(乾燥時)、41Kg(運転時)	
本体材質	外装：塩ビ鋼板	
設置場所	本体及び塩素タンク：屋外又は屋内(浴室外) 操作パネル：浴室を含む屋内	
浄化除菌方式	方式	スーパートリプル処理 ①ダブル制菌管(紫外線+オゾン線)24時間連続照射 ②70℃熱洗浄(1回/1日。自動) ③スーパー浄化(24時間連続。次亜塩素酸ナトリウム注入)
	ろ過材	専用バインド活性炭×1、逆止弁付活性フィルター×1
	ヘアーキヤッチャー	外付け 本体寸法：外径Φ170mm、高さ225mm タンク材質：塩化ビニル樹脂 蓋材質：アクリル樹脂
熱洗浄	排水温度：60～70度 排水頻度 1回/1日 総排水量：約60L 排水流量：約20L/min	
コントローラ	操作キー	10個 運転、浄化強、アフタークリーン、選択、変更、確定、浴水交換、メニュー、ろ過材交換、待機
	表示	LCD表示 及び LED表示
	時計	0:00～23:59 表示
	温度調節	36℃～45℃ (保温停止機能有り)
	入浴時間	24時間保温及び1日2タイマー予約保温 (12時間保温設定も有り)
安全装置	<ul style="list-style-type: none"> <li>・循環ポンプ空運転防止装置</li> <li>・ヒーター空焚き防止装置</li> <li>・水不足センサー異常検知装置</li> <li>・湯温センサー異常検知装置</li> <li>・保護管割れ検知装置</li> <li>・過電流防止装置</li> <li>・CPU暴走時安全装置</li> <li>・循環ポンプロック時保護装置</li> <li>・ヒーター回路異常検知装置</li> <li>・湯温過昇防止装置</li> <li>・ダブル制菌管異常検知装置</li> <li>・漏電保護装置</li> <li>・転倒時安全装置</li> <li>・塩素注入制御異常検知装置</li> </ul>	

配管	循環用	25A塩ビパイプ（HT）
	排水用	25A塩ビパイプ（HT）
	エアー用	13A塩ビパイプ（VP）
循環装置	吸排ユニット	浴槽固定二穴式
配線	電源ケーブル	なし。配線用端子台あり
付属品		<ul style="list-style-type: none"> <li>・コントローラパネル</li> <li>・通信ケーブル（5m）</li> <li>・ヘアーキャッチャー</li> <li>・チーズ（塩素注入用）</li> <li>・チャッキ弁（塩素注入用）</li> <li>・吸排ユニット</li> <li>・塩素タンク 及び注入ホース</li> </ul>

## 2. 本体・塩素注入器・塩素タンクの点検・お手入れ

項目	頻度・内容
塩素タンク・次亜塩素酸ナトリウム残量	1回以上／週
ダブル制菌管お手入れ	3回以上／年：保護管の清掃 1回／3.5年：ユニットの交換（LCDによりお知らせ）
ろ過材のお手入れ	3回以上／年：交換（LEDにより4ヶ月毎にお知らせ）
ヘアーキャッチャーお手入れ	毎日：清掃、消毒
漏電ブレーカ点検	1回／月：動作確認

## 3. 浴槽水・浴槽周囲の維持管理

項目	頻度・内容
浴槽水の全換水	1回以上／週（LEDにより7日毎にお知らせ。濁り、臭い等の異常が発生したら、直ちに実施）
浴槽水の遊離残留塩素濃度点検・記録	毎日：0.2～0.4mg/Lを保ち、最大1.0mg/Lを超えないように努める。（記録し、3年間保管）
浴槽、本体内部、配管の清掃・消毒	浴槽水の全換水時に実施（濁り、臭い等の異常が発生したら、直ちに実施）
浴槽のヌメリ、垢点検・除去	毎日
浴槽蓋、脱衣場、洗い場の清掃	毎日
浴槽水の水質検査	2回以上／年

## 4. 品質および信頼性

### (1) 基本性能

①浄化・除菌	濁度	: 2度以下
	過マンガン酸カリウム消費量	: 25mg/L以下
	大腸菌群	: 1個/mL以下
	レジオネラ属菌	: 不検出※
		※不検出とは、10CFU/100mL未満を示す (「新版・レジオネラ症防止指針」による)
	pH値	: 5.8~8.6

### (2) 電氣的性能

①絶縁抵抗	DC500V絶縁抵抗計にて	50MΩ以上
②漏洩電流		1.0mA以下
③絶縁耐力	AC1000V 1分間 または	
	AC1200V 2秒間印加で異常なし	

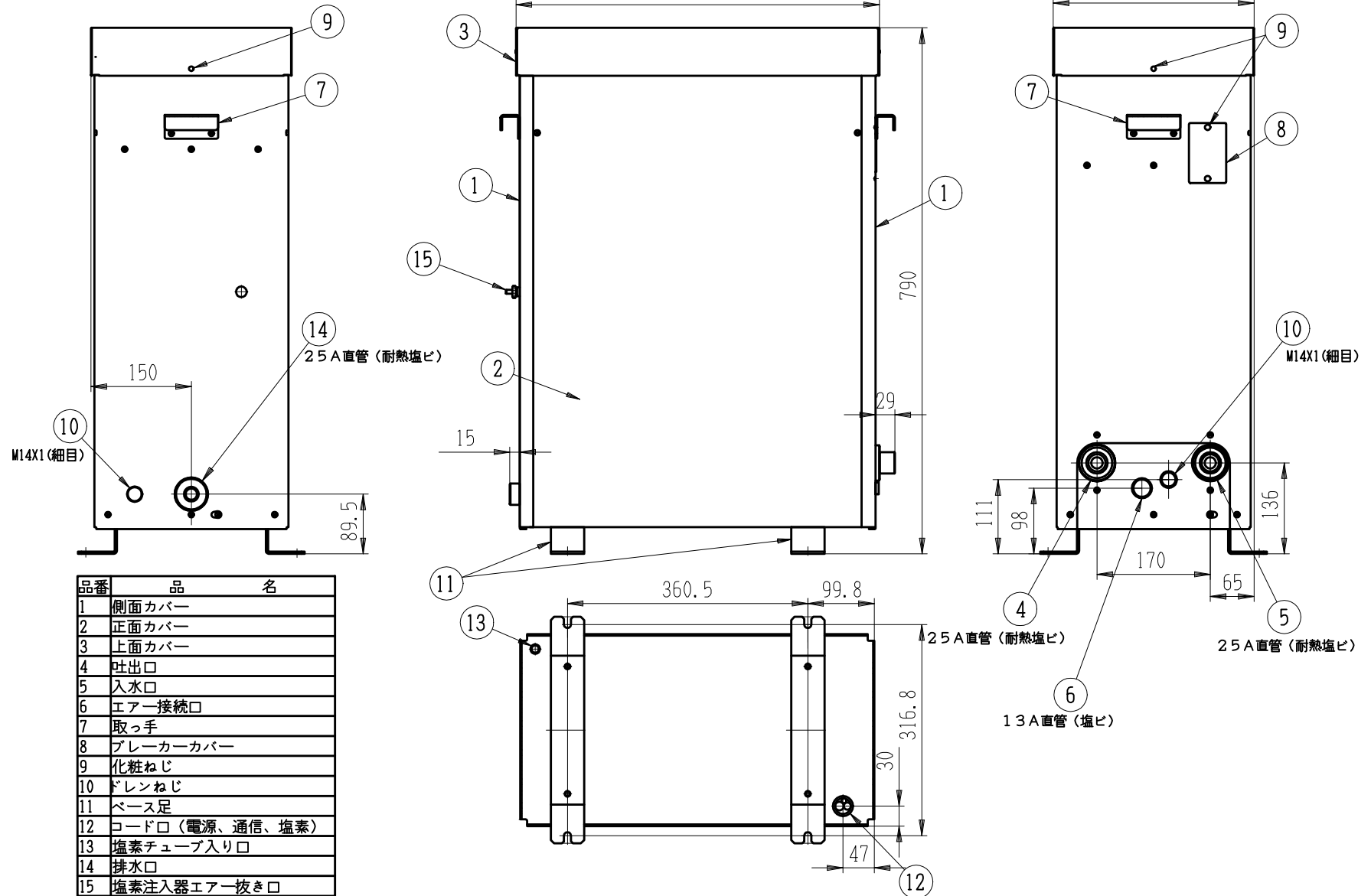
### (3) 電氣的耐性

①電圧変動	90V~110Vで正常運転可能
②周波数変動	50±1Hz および 60±1Hzで正常運転可能
③耐インパルスノイズ	1kVで誤動作なし 2kVで破壊なし
④耐静電気	7kVで誤動作なし 12kVで破壊なし
⑤電源遮断	30msec~5secの電源遮断後、設定状態で運転を継続

### (4) その他

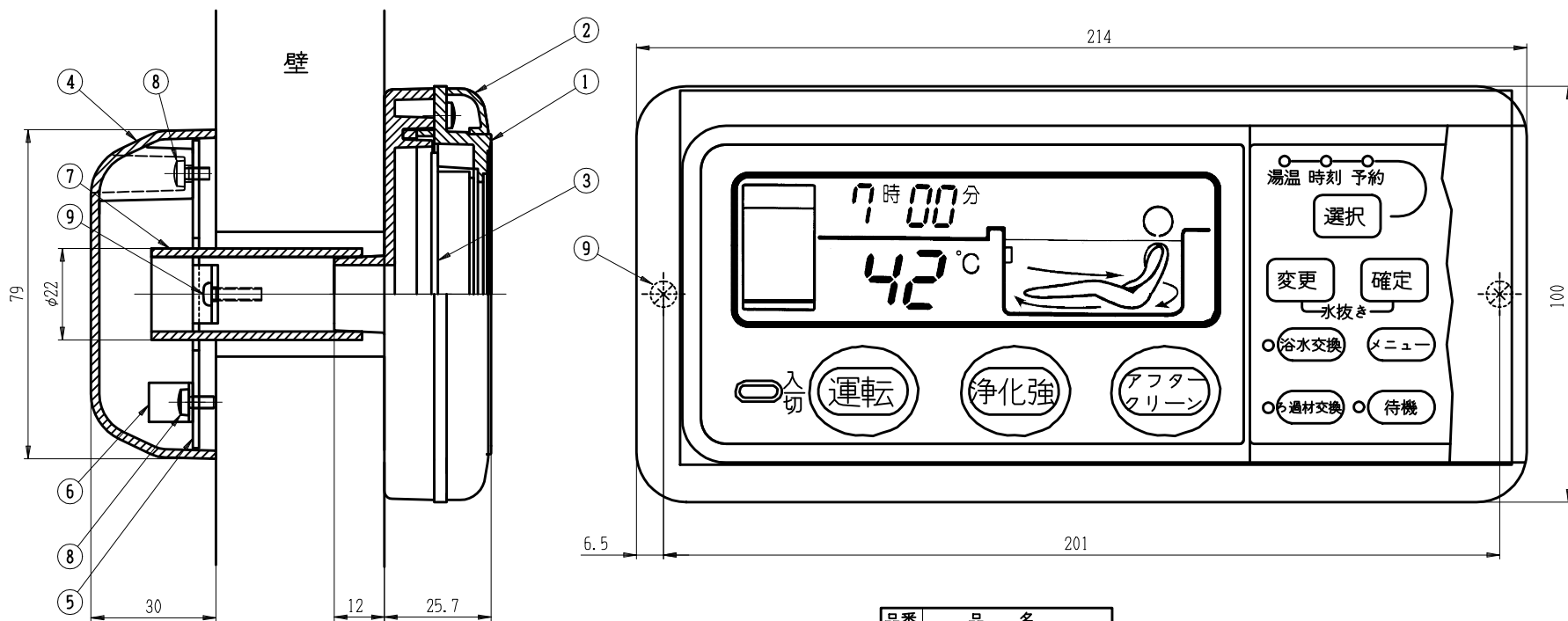
①耐水圧	180kPa 1分間で水漏れなし
------	------------------

# 本体外形寸法図



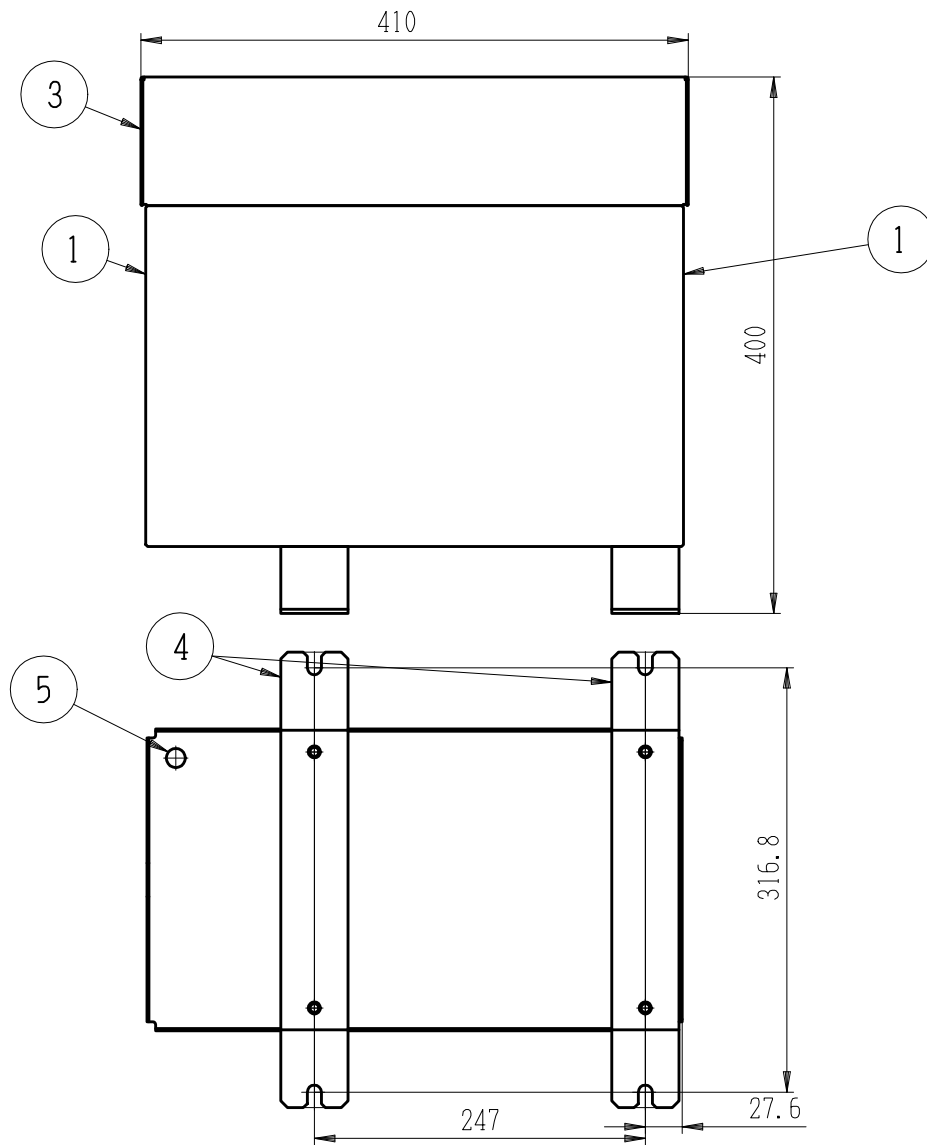
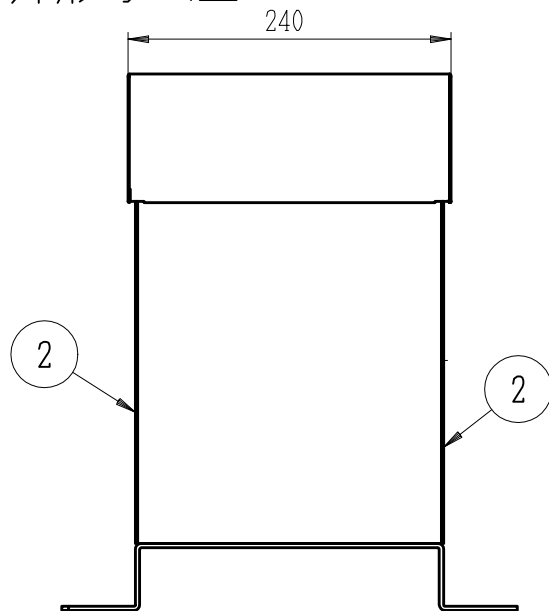
品番	品名
1	側面カバー
2	正面カバー
3	上面カバー
4	吐出口
5	入水口
6	エアー接続口
7	取っ手
8	ブレーカーカバー
9	化粧ねじ
10	ドレンねじ
11	ベース足
12	コード口 (電源、通信、塩素)
13	塩素チューブ入り口
14	排水口
15	塩素注入器エア抜き口

# コントロールパネル外形寸法



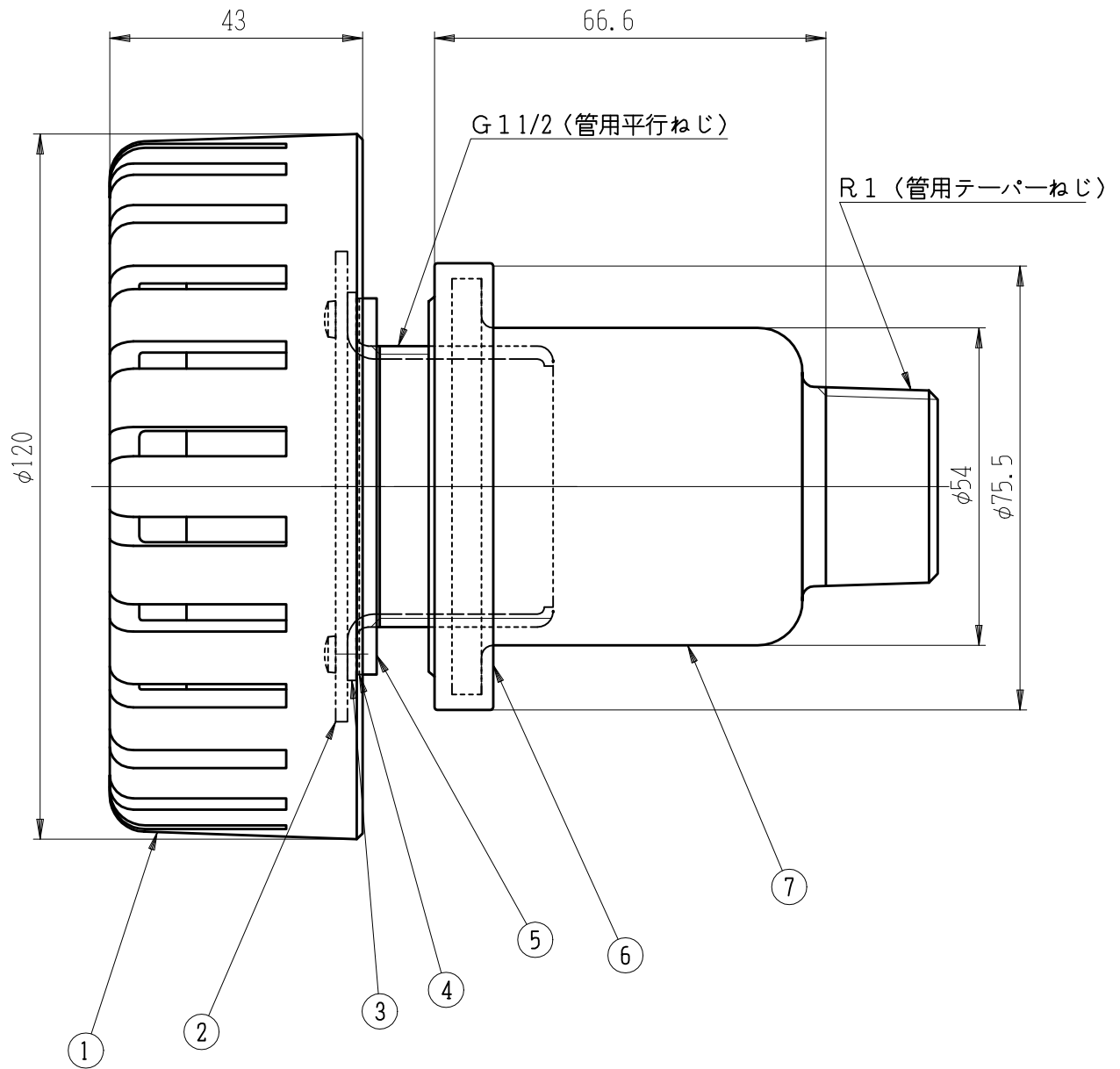
品番	品名
1	コントロールパネル組
2	パネルカバー
3	基板
4	コードカバー
5	カバー取付板
6	ナイロンクリップ
7	塩ビパイプ
8	バインド小ねじ3X6
9	木ねじ3X38

# 塩素タンク外形寸法図



品番	品名
1	側面カバー
2	正面カバー
3	上面カバー
4	ベース足
5	塩素チューブ出口

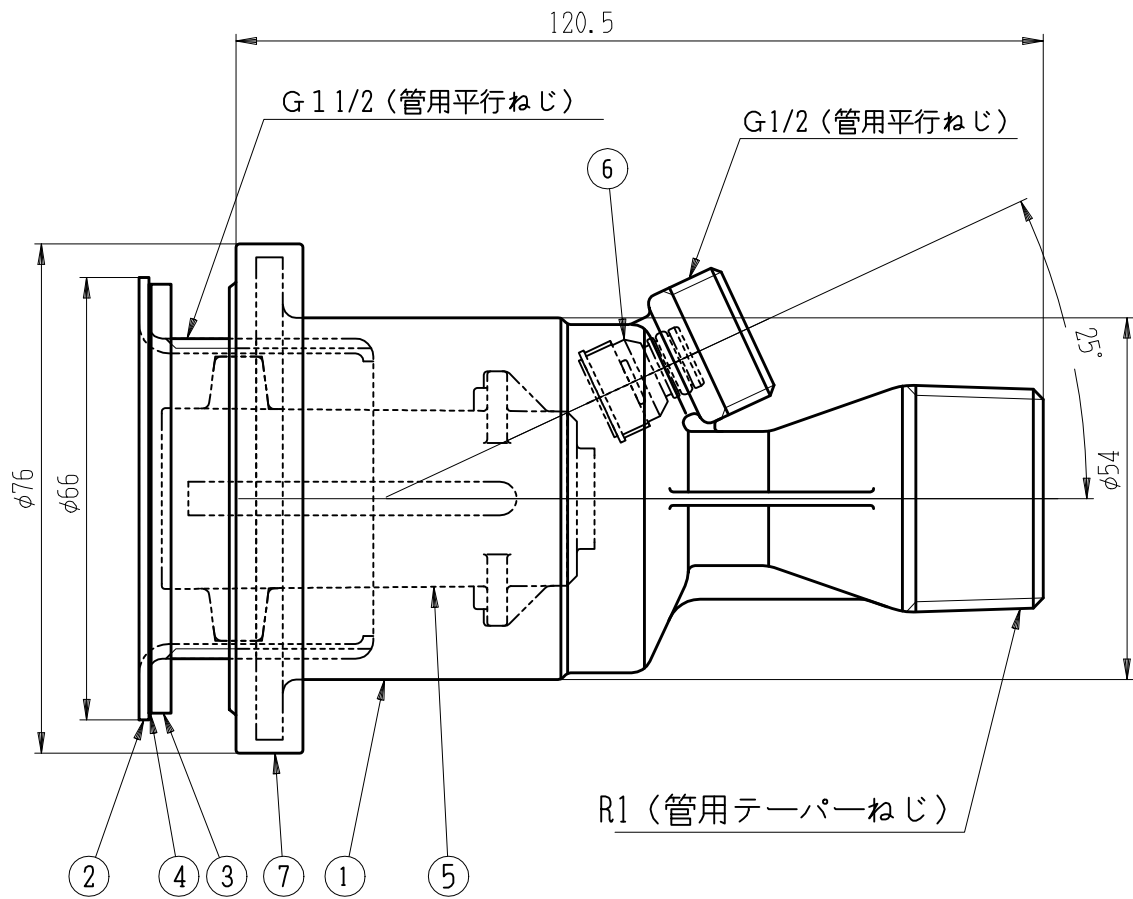
# 吸湯ユニット



品番	品名
1	吸い込みカバー (3)
2	浴槽フランジ
3	給湯フランジ
4	スリーブパッキン
5	浴槽パッキン
6	吸排パッキン
7	給湯ストレート

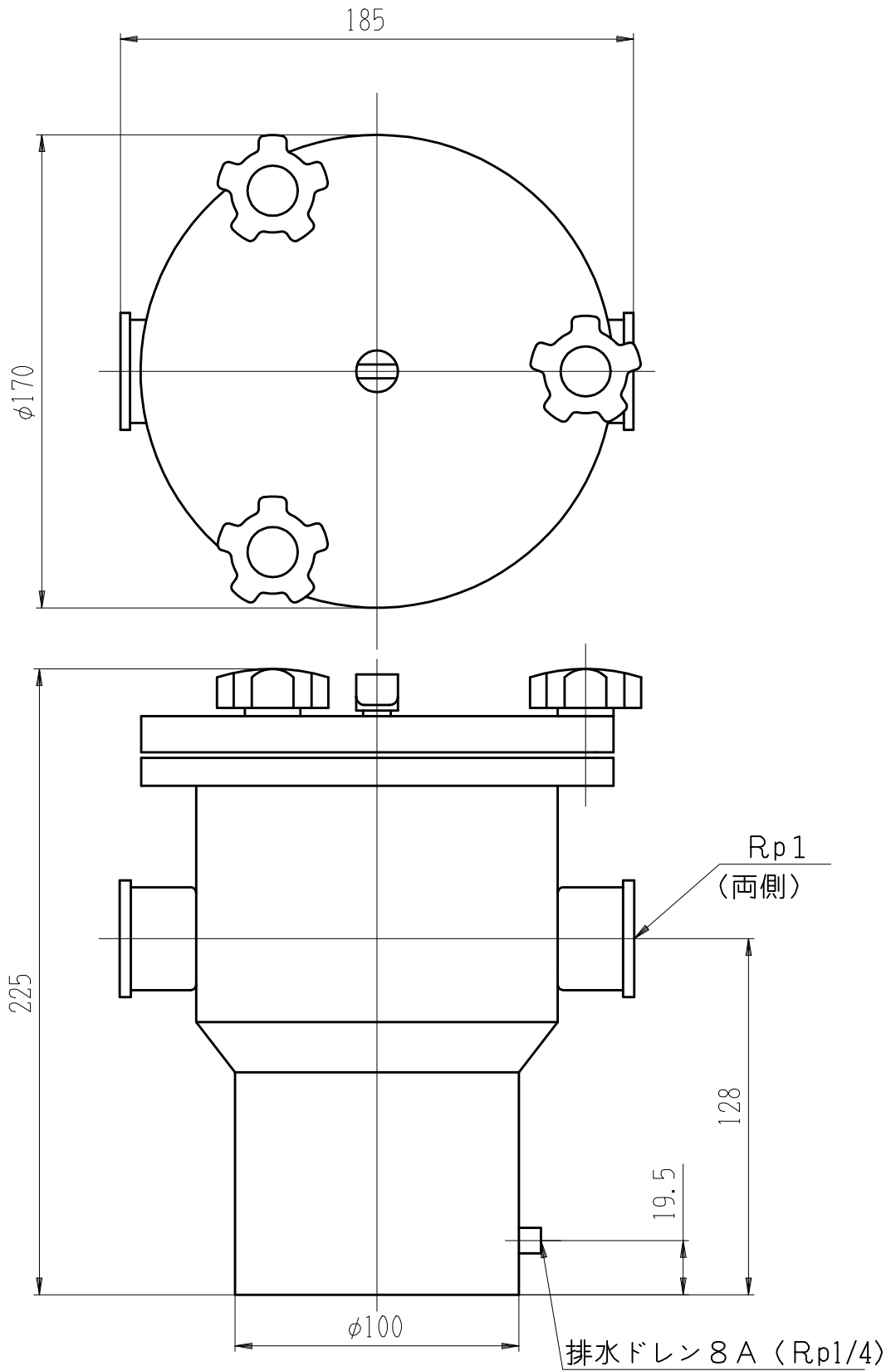


# 浴槽噴出し口

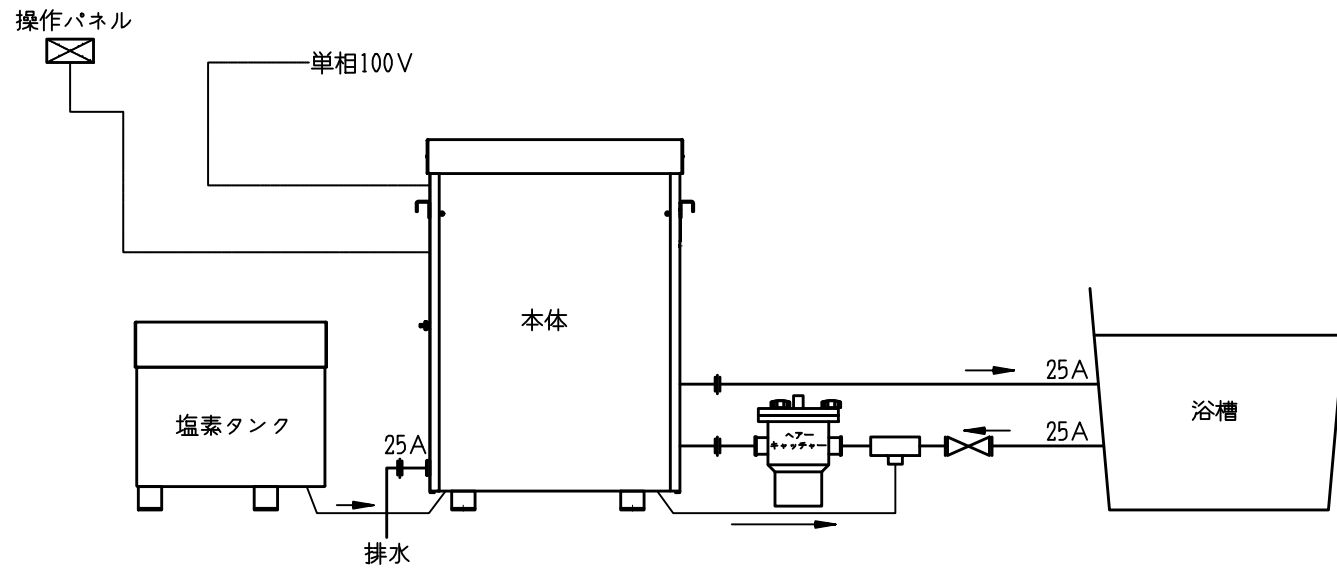


品番	品名
1	浴槽吹き出し口(後)(組)
2	給湯フランジ(カクダイ)
3	浴槽パッキン
4	スリーブパッキン
5	ノズルトップ(組)
6	エア逆止弁(組)
7	吸排パッキン

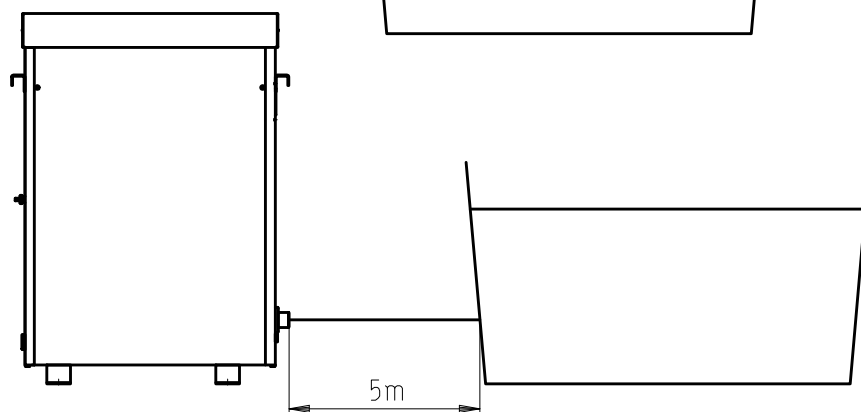
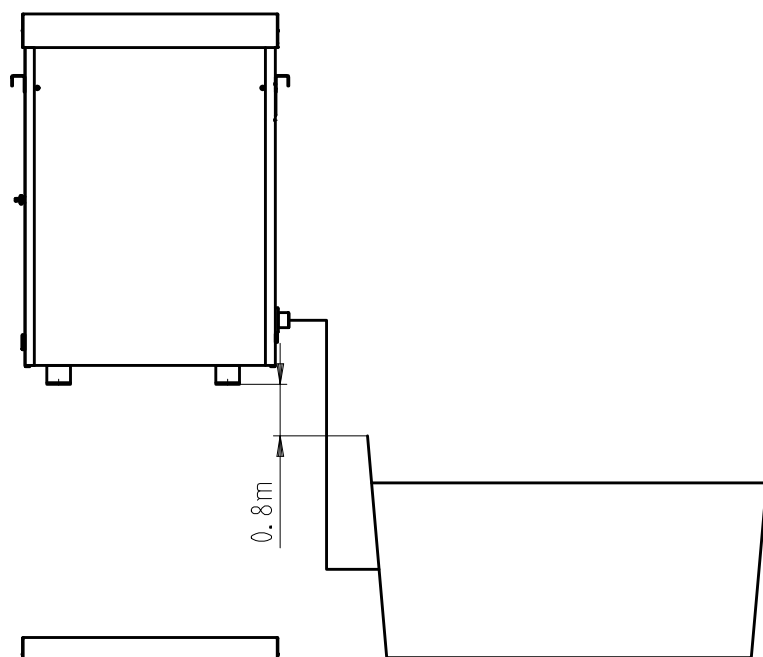
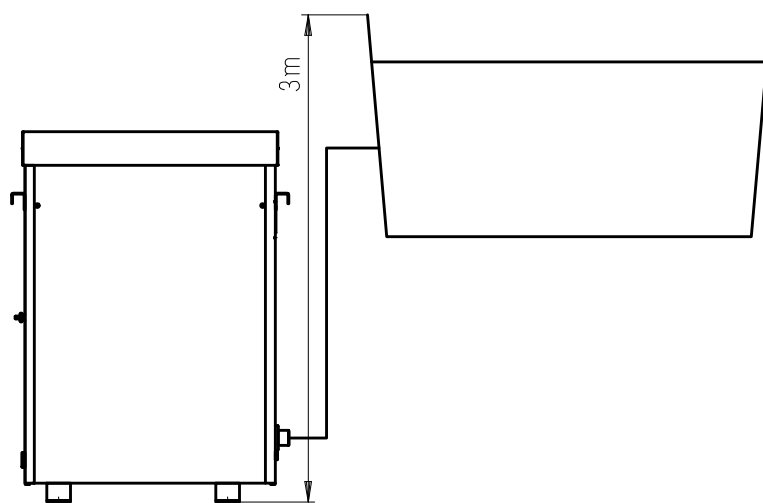
# ヘアキャッチャー



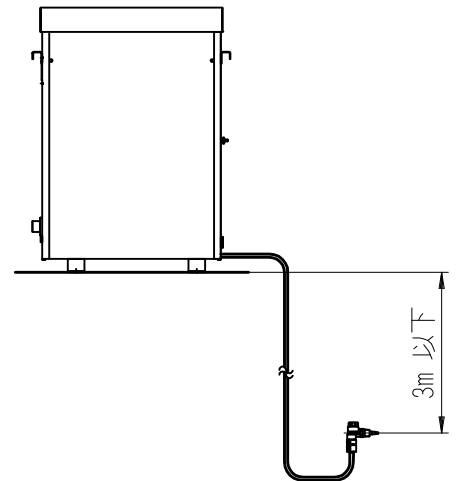
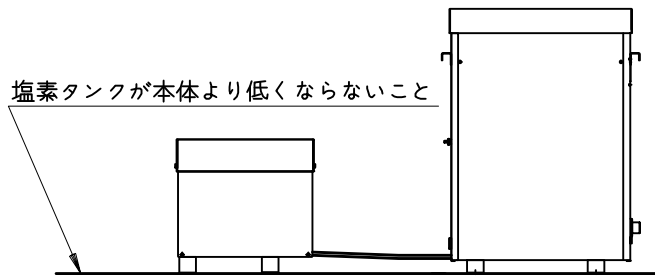
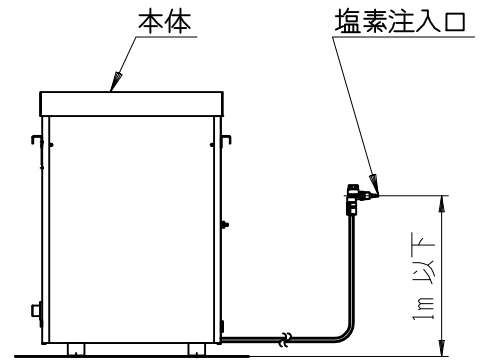
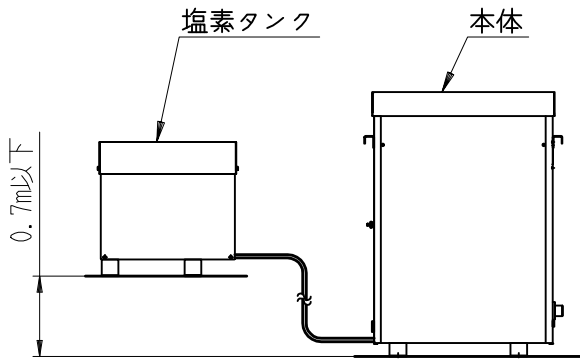
# 配置図



# 設置条件 (MAX)



# 塩素タンク、塩素注入器の設置高さ



電気系統図

