

製品仕様書

品名 業務用浴水循環ろ過装置

商品名 「バスエース」1000S

型式 BL1000S

蛇の目マシン工業株式会社

1. 本体機器の仕様

製品名	「バスエース」1000S	
項目	BL1000S 50Hz仕様	BL1000S 60Hz仕様
適合浴槽容量	1m ³ まで	
対応入浴人数	25人/日まで	
ろ過能力	2.5m ³ /H (配管条件により変わります)	
電源	三相200V・单相100V	
定格消費電力・電流	三相200V:4.4kW 13A (負荷:ヒータ、ポンプ) 单相100V:0.2kw 2.4A	
本体外形寸法	1181mm(H) x 909mm(W) x 510mm(D)	
本体質量	112kg	
本体運転(満水・ろ材含む)時質量	172kg	
騒音(本体から1mの距離・A特性・通常浄化時)	50dB	
本体材質	外装:塩ビ鋼板 ろ過タンク:SUS316L/SUS444 ヘアークッチャータンク:SUS316L 配管:HT耐熱塩ビ 及び SUS316L 他	
設置場所	屋内または屋外(積雪・浸水なき場所) 浴室外	
浄化装置	方式	物理ろ過
	ろ過材	活性炭 活性炭フィルター
	ヘアークッチャー	本体内蔵
除菌装置	方式	複合除菌システム: 塩素注入+熱洗浄
	熱洗浄	自動熱洗浄(70℃) 本体内部(ヘアークッチャー含む)

除菌装置	塩素注入器	本体内蔵 吐出圧力1MPa 0.63mL/ストローク 次亜塩素酸ナトリウム 24時間連続で次亜塩素酸ナトリウムを自動注入	
	塩素タンク	タンク型式：Y-50B タンク容量：50L φ414mm×635mm (H)	
熱洗浄		排水温度：70度 排水頻度 1回/1日 総排水量：約100L 排水流量：約70L/min	
保温装置	方式	電気シーズヒータ (容量4kW×1本)	
	定格消費電力・電流	三相200V 4kW 11.5A	
	温度調節範囲	36℃～45℃およびOFF	
循環装置	方式	メイン (M) : マグネットタイプ (三相200V) サブ (S) : DC自吸式 (单相100V)	
	各循環ポンプ用途	M : 通常浄化時、塩素注入時、逆洗浄時など S : 運転開始時、熱洗浄時など	
	定格出力	M : 250W S : 140W	M : 250W S : 140W
	メインポンプ揚程-揚水量	8m-80L/min 6m-96L/min	8m-88L/min 6m-103L/min
配管接続口		吸込口、吐出口：HT30Aソケット 洗浄排水口：HT30Aソケット	
制御機能		週間プログラムによる曜日・時間ごとの保温制御、自動熱洗浄制御	
操作パネル	方式	液晶表示、ワイヤード通信型 防滴型 キーロック機能付	
	外形寸法	100mm (H) × 214mm (W) × 26mm (D)	
	設置場所	浴室を含む屋内	
漏電ブレーカ		(1) 200V用	(2) 100V用
	電気方式	三相3線式	单相2線式/单相3線式
	定格電圧	AC 100-200V	AC 100-200V
	定格電流	AC 30A	AC 15A
	定格感度電流	15mA	15mA
	動作時間	0.1秒以内	0.1秒以内

安全装置	ヒーター空焚き防止装置・ヒーター回路異常検知装置・湯温過昇防止装置・湯温センサー異常検知装置・循環ポンプロック時保護装置・循環ポンプ空運転防止装置・水不足センサー異常検知装置・漏電防止装置・過電流防止装置・CPU暴走時安全装置・転倒時安全装置・塩素注入制御異常検知装置
付属品	操作パネル 操作パネル用通信コード1.5m チーズ（塩素注入用） 吸入防止弁付注入弁（チャッキ弁）（塩素注入用） 薬液タンク……型式：Y-50B

※使用できる浴水の原水：水道水（水道水質基準を満足した水）

交換品リスト

※下記部品は交換を必要とする場合があります。交換時期は浴槽水の水質や使用条件などによって異なります。

- (1) 塩素注入器
 ヘッドアセンブリー
- (2) メインポンプ
- (3) サブポンプ
- (4) 吸入防止弁付注入弁（チャッキ弁）

2. 本体機器の設定、点検、お手入れ頻度、内容

項目	頻度	内容
熱洗浄実行	毎日	
塩素注入実行	連続	
塩素注入器の動作確認	毎日	
塩素タンク・ 次亜塩素酸ナトリウム残量確認	1回以上/週	
本体内部配管・外部配管のお手入れ	毎日：清掃 1回/週：管路洗浄	
ろ過材お手入れ	2回以上/年：交換	
ヘアーキャッチャーお手入れ	毎日：清掃	
漏電プレーカー点検	1回/月：動作確認	

3. 浴槽水・浴槽周りの維持管理

項目	頻度 : 内容
浴槽水の交換	1回以上/週に完全換水(浴槽水に濁り、臭い等の異常が生じた場合は直ちに実施)
浴槽水の遊離残留塩素濃度点検	頻繁: 0.2~0.4mg/Lを保ち、かつ 1.0mg/Lを越えないようにつとめる ※参考: 厚生労働省健康局のホームページには「浴槽水の遊離残留塩素濃度は、1日に2回程度ではなく。頻回(1時間、2時間おきなどに)測定し、その記録を3年以上保存してください。」と記載されています。
浴槽の清掃・消毒	浴槽水の交換時に実施
浴槽のヌメリ、垢点検・除去	毎日
浴槽蓋、脱衣所、洗い場の清掃	毎日
浴槽水の水質検査	1年以内に2回以上

4. チェックシートの記入・管理

毎日および定期的に、機器・浴槽などのお手入れや点検の実施結果を記録し、保管する。

※上記2、3、4のお手入れ・点検など衛生管理内容については、都道府県条例および保健所の指導、厚生労働省などの指針等がある場合、その内容にしたがってください。

5. 品質及び信頼性

(1) 基本性能

①浄化・除菌

濁度 : 2度以下

過マンガン酸カリウム消費量 : 25mg/L以下

大腸菌群 : 1個/mL以下

レジオネラ属菌 : 設計目標値…不検出※

※不検出とは、10CFU/100mL未滿を示す

(「新版・レジオネラ症防止指針」による)

(2) 電氣的性能

①絶縁抵抗

DC500Vメガーにて 50MΩ以上

②リーク電流

1.0mA以下

③絶縁耐力

三相200V : AC1500V 1分間 又は
AC1800V 2秒間印加で異常なし

单相100V : AC1000V 1分間 又は
AC1200V 2秒間印加で異常なし

(3) 電氣的耐性

①電圧変動

三相200V : 180V~220V (50Hz、60Hz 仕様別)
で正常運転可能

单相100V : 90V~110V (50H/60Hz) で正常運転可能

②周波数変動

50±1Hzおよび60±1Hzで正常運転可能

③耐インパルスノイズ

1kVで誤動作なし 2kVで破壊なし

④耐静電気

7kVで誤動作なし 12kVで破壊なし

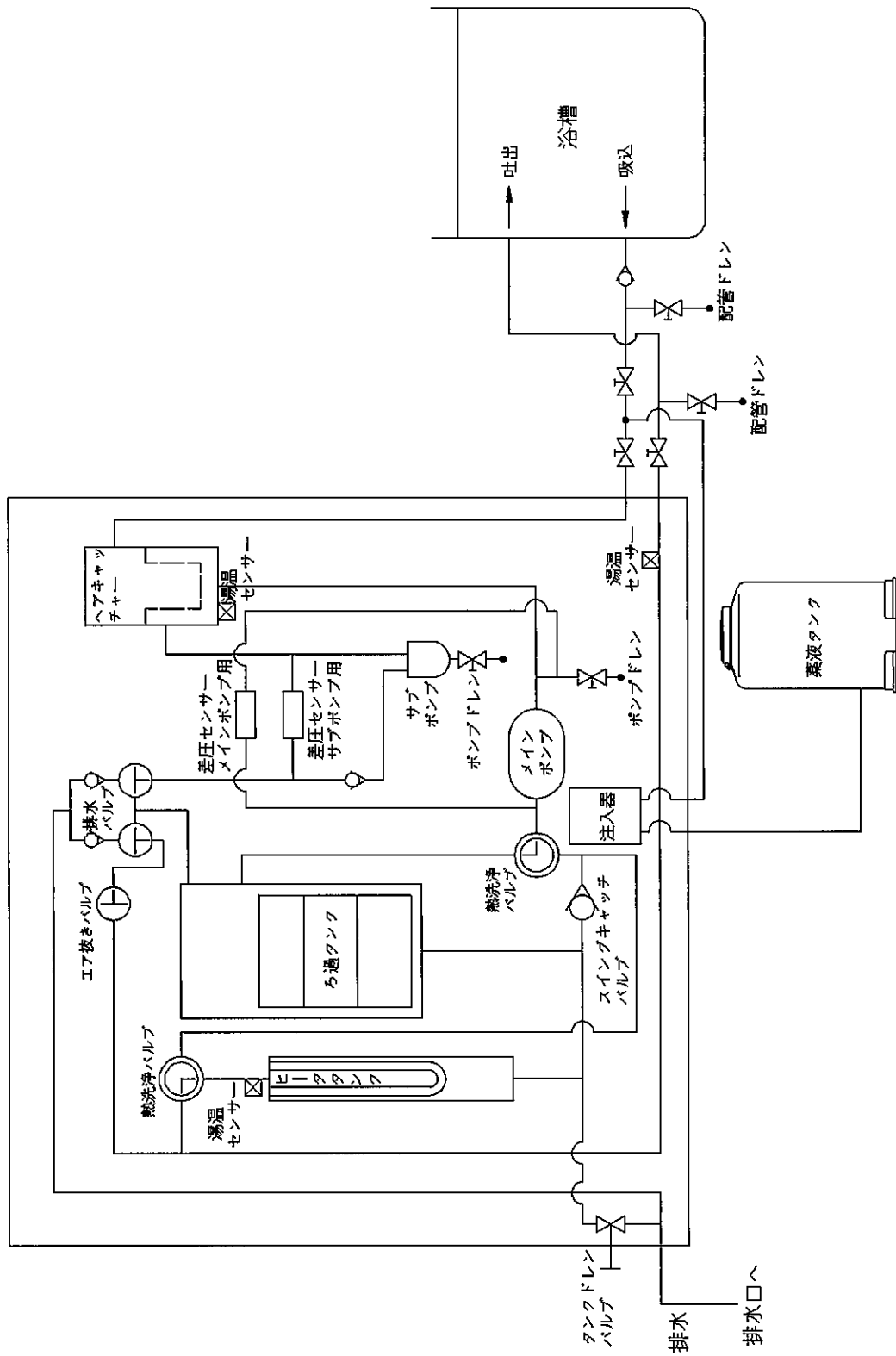
⑤電源瞬断

30ms~5sの電源瞬断後、設定状態で運転を継続

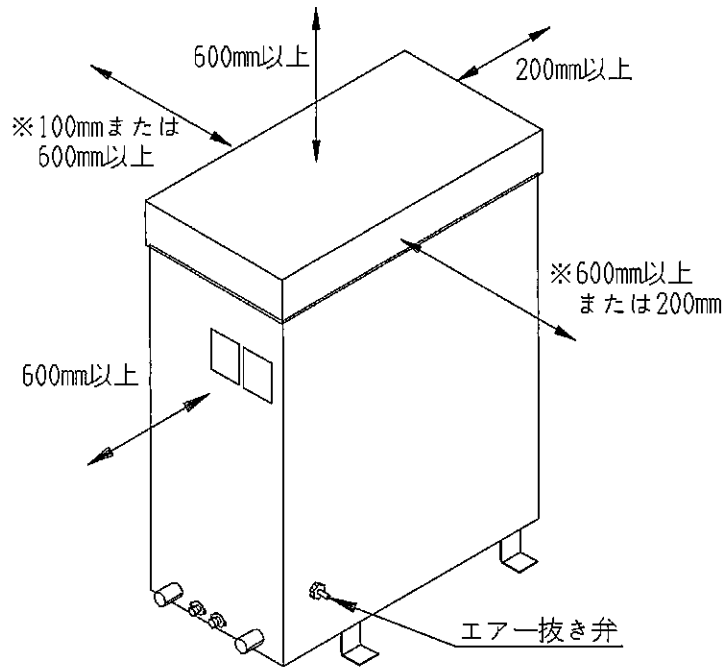
(4) その他

耐水圧: 200kPa 1分間で水漏れなし

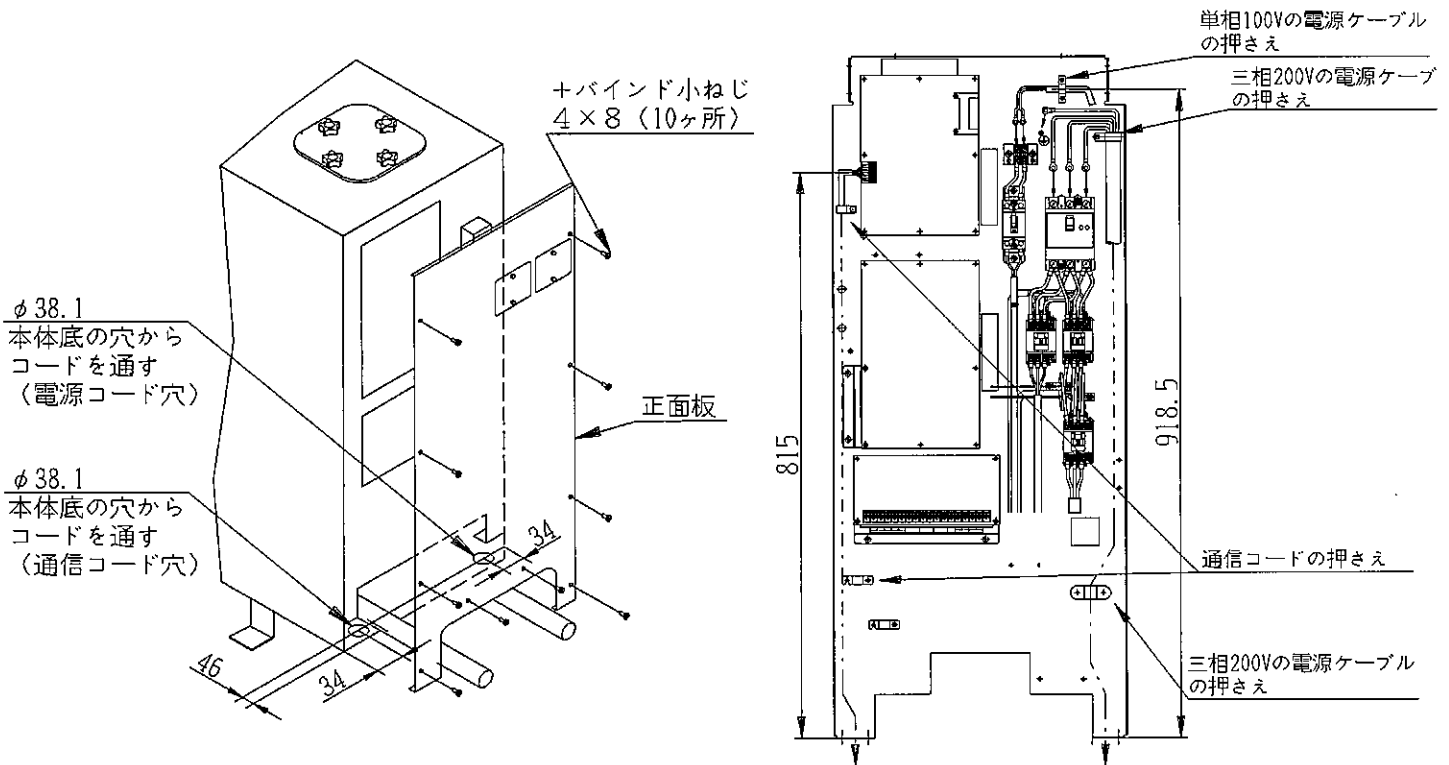
6. 配管経路図



7. メンテナンススペース

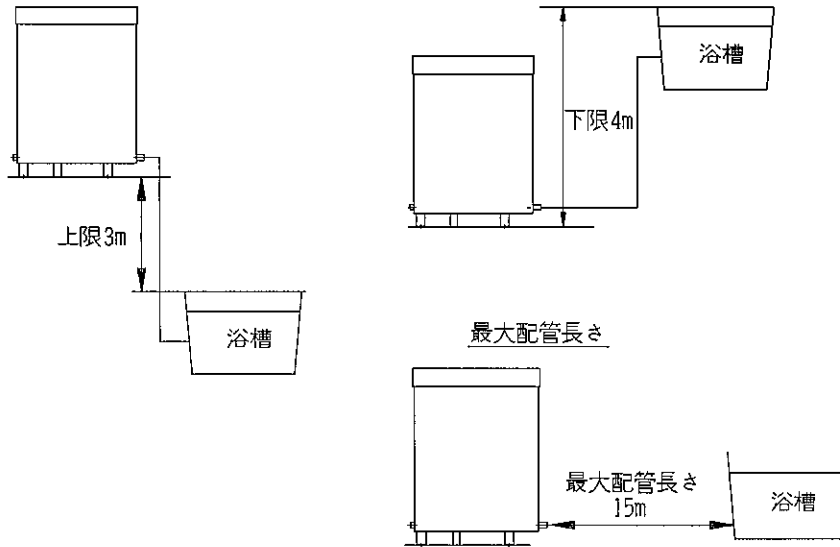


※エア-抜き側をメンテナンススペースとして600mm確保し、反対側は100mmのスペースで可。
 エア-抜きのない側をメンテナンススペースにする場合はエア-抜き側を200mm以上確保する。

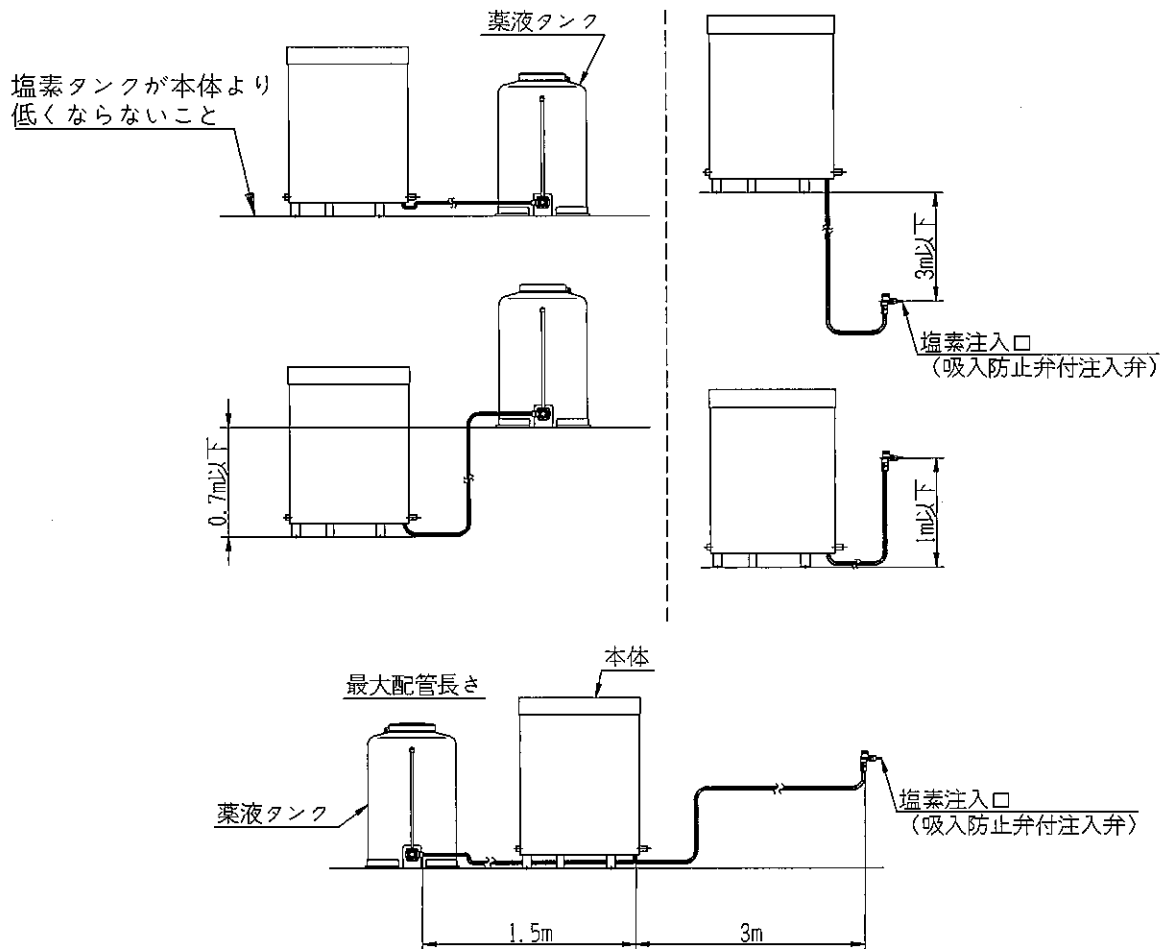


8. 設置条件

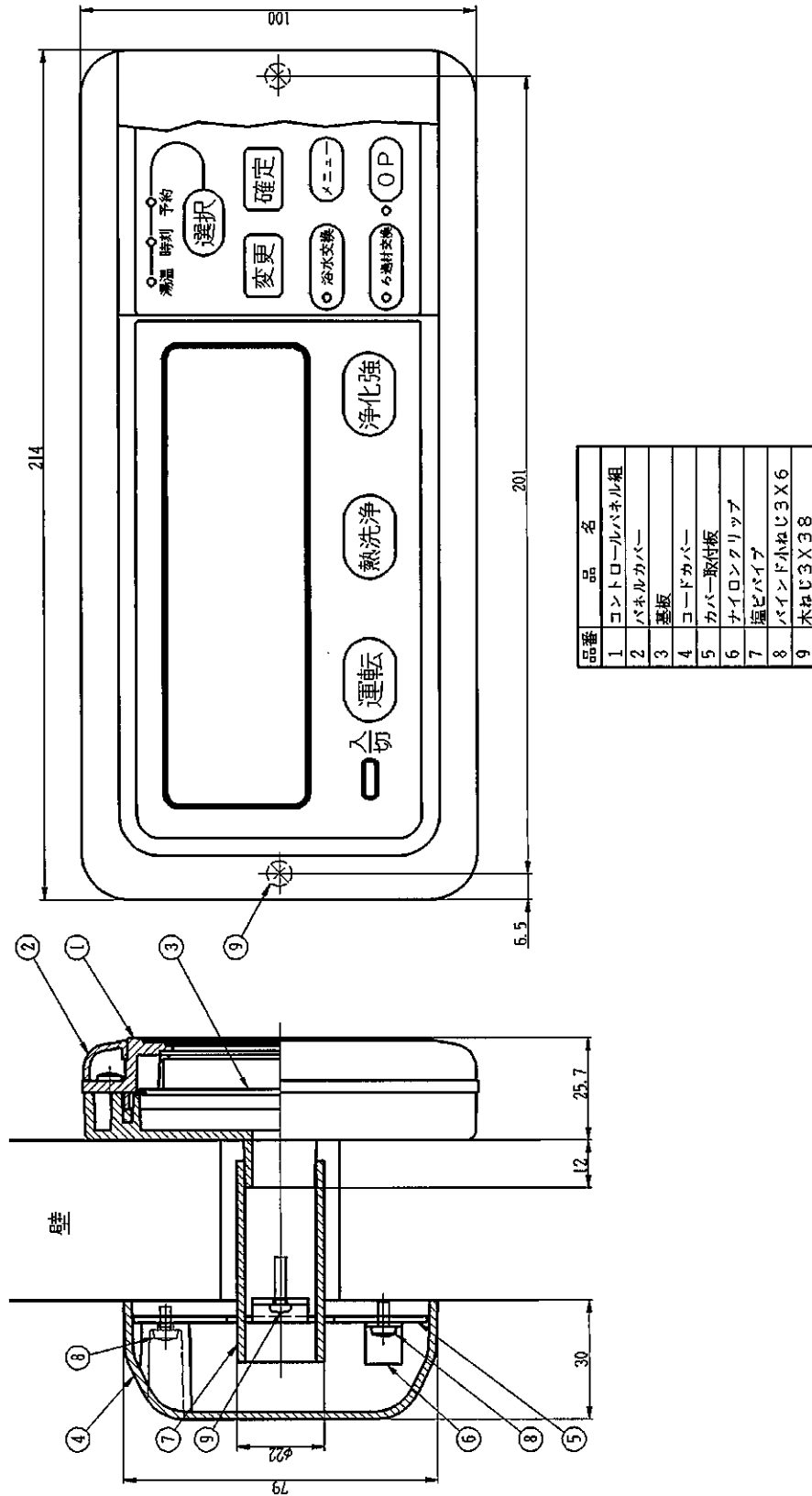
1. 本体の設置高さについては、浴槽の縁から本体の脚底まで上限3m、下限4m以内としてください。
また配管長さは、15m以内としてください。



2. 塩素注入口、塩素注入器、塩素タンクの設置高さについては下記を厳守願います。



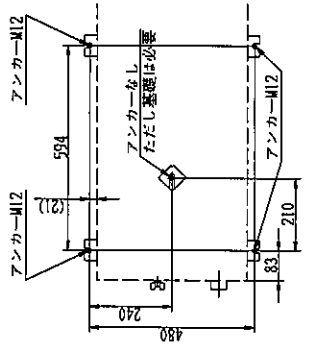
9. 操作パネル外形寸法



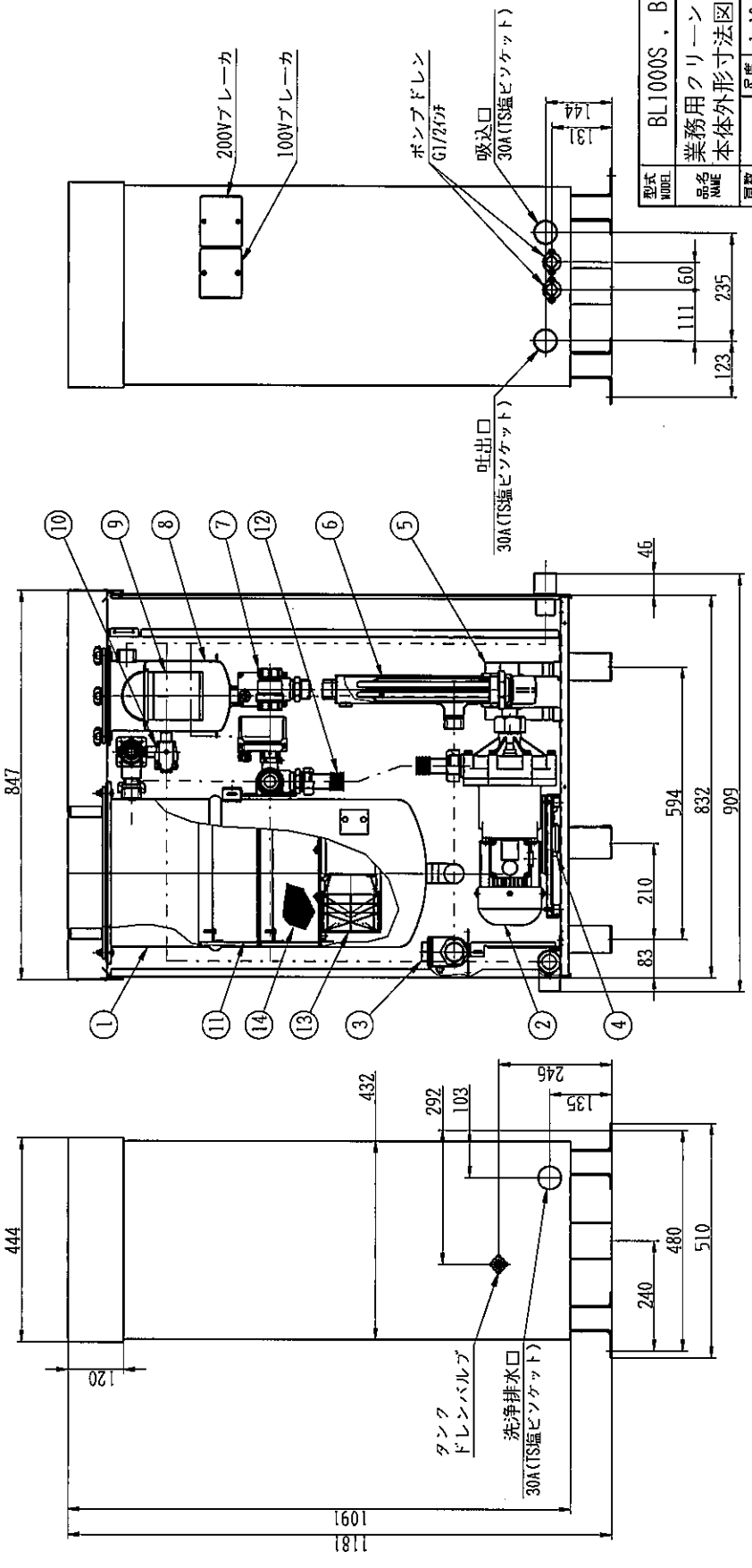
1 2 3 4 5 6 7 8

項目	BL1000S	BL2000S
適合浴槽容量	1 m ³ まで	2 m ³ まで (寒冷地は1.5 m ³ まで)
対応入浴人数	2.5人/日まで	5.0人/日まで
ろ過能力	2.5 m ³ /H (配管条件により変わります)	5 m ³ /H (配管条件により変わります)
電源	三相200V・単相100V	三相200V・単相100V
定格消費電力・電流	三相200V:4.35kW 13A 単相100V:0.2kW 2.9A	三相200V:4.45kW 14A 単相100V:0.2kW 2.9A
本体重量 (満水)時重量	172kg	123kg
本体重量	183kg	183kg
除菌方式	2.4時間連続自動塩素注入、自動殺菌洗浄	
浄化方式	UV-キヤッチャー、活性炭、活性フィルターによる物理ろ過方式	
保潔方式	電気センサーヒーター・定格4kW	
制御機能	週間プログラムによる曜日・時間ごとの保温制御、自動熱洗浄制御	

NO	品名 NAME OF PARTS	数量 Qty	材質
1	ろ過タンク	1	NSSC270 (スーパーステンレス)
2	マグネットタイプメインポンプ	1	
3	スイングチャッキバルブ	1	SUS304
4	DC自吸式サブポンプ	1	
5	塩素注入器	1	
6	電気センサーヒーター	1	SUS316L
7	AC切り替えバルブ	2	SCS14A・SUS316L
8	ヘアークャッチャータンク	1	SUS316L
9	ヘアークャッチャー網	1	SUS304
10	DC切り替えバルブ	3	
11	バケット	BL1000S 7L BL2000S 2	SUS304
12	ステンレスフレキパイプ	1	SUS316L
13	活性フィルター	1	
14	活性炭	BL1000S 7L BL2000S 14L	

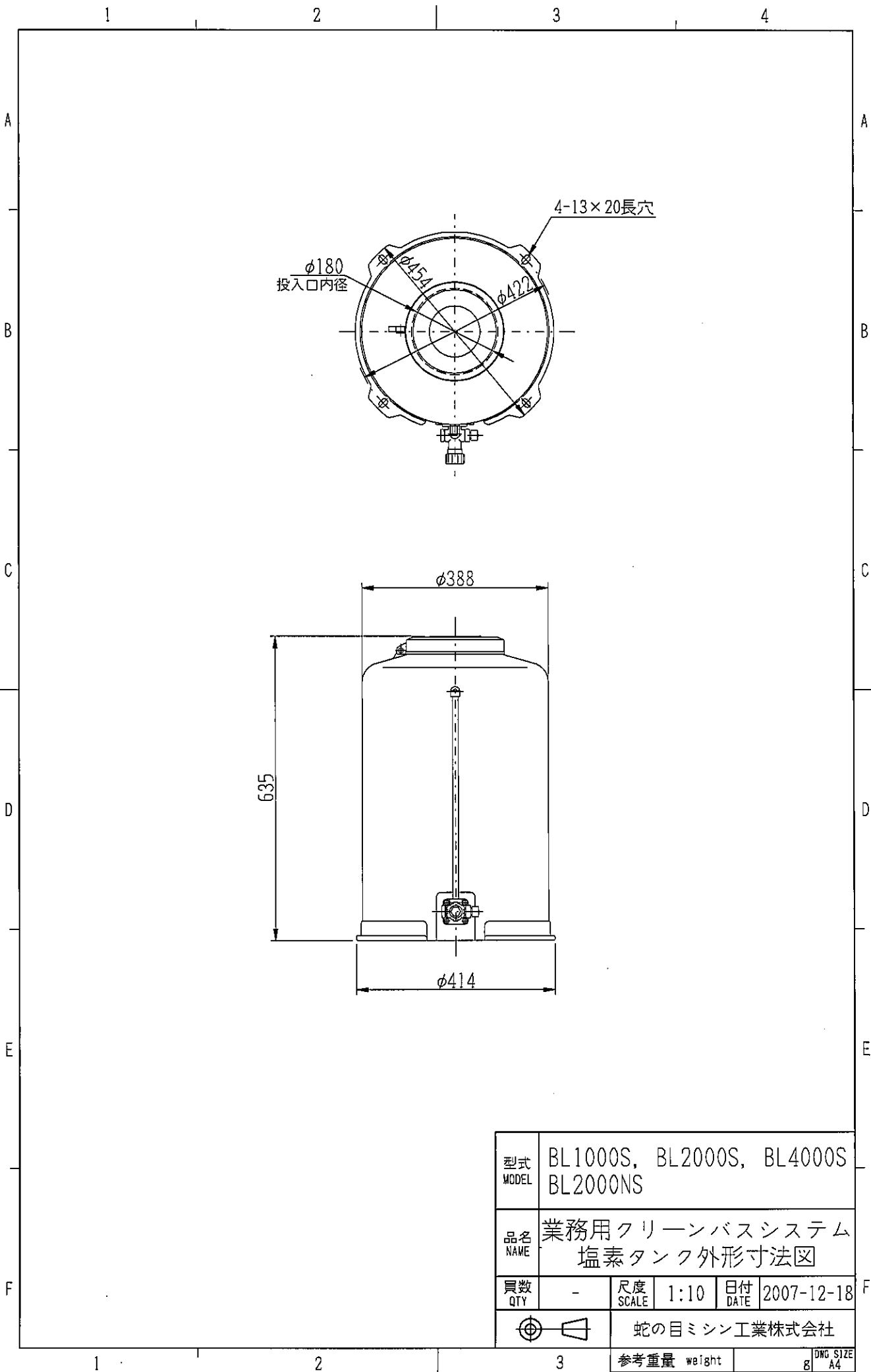


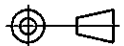
アンカーボルト位置 (尺度 1:15)
(本機上から見た図)



和式 MODEL	BL1000S, BL2000S
品名 NAME	業務用クリーニングシステム 本体外形寸法図・構成図
数量 QTY	—
尺度 SCALE	1:10
日付 DATE	2009-05-19
蛇の目シン工業株式会社	

1 2 3 4 5 6 7 8



型式 MODEL	BL1000S, BL2000S, BL4000S BL2000NS				
品名 NAME	業務用クリーンバスシステム 塩素タンク外形寸法図				
頁数 QTY	-	尺度 SCALE	1:10	日付 DATE	2007-12-18
		蛇の目マシン工業株式会社			
参考重量 weight			8	DWG SIZE A4	

電気系統図 (BL1000S/2000S)

