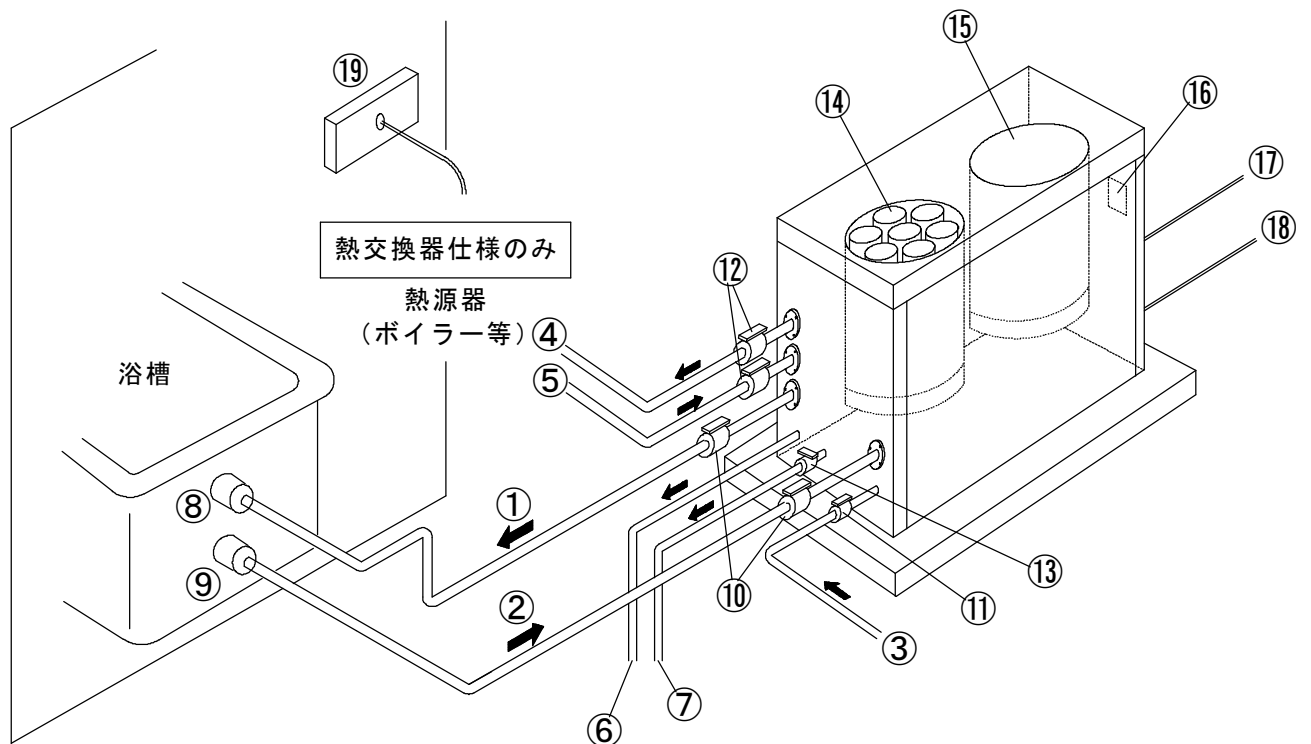


各部の名前 <本体周辺>



- | | |
|-------------|-------------|
| ① 浴槽循環配管(往) | ⑪ 給水配管バルブ |
| ② 浴槽循環配管(還) | ⑫ 熱源配管バルブ |
| ③ 給水配管 | ⑬ ドレンバルブ |
| ④ 熱源配管(還) | ⑭ フィルタータンク |
| ⑤ 熱源配管(往) | ⑮ 塩水タンク |
| ⑥ アルカリ排水配管 | ⑯ 電源ブレーカー |
| ⑦ ドレン排水配管 | ⑰ 電源配線 |
| ⑧ 吐出ノズル(金物) | ⑱ コントローラー配線 |
| ⑨ 吸込ノズル(金物) | ⑲ コントローラー |
| ⑩ 循環配管バルブ | |

注 意

- ※ ③給水配管は上水道に繋いでください。(井戸水は不可)
- ※ ④⑤熱源配管は熱交換器仕様(EX仕様)のみとなります。
- ※ ④⑤熱源配管はボイラーや給湯器より温水を供給し浴水を保温します。
- ※ ⑥アルカリ排水はpH8~11のアルカリ水が排水されます。
- ※ ⑩⑪⑫のバルブは常時【開】としてください。
- ※ ⑬ドレンバルブは常時【閉】としてください。
- ※ 実際と図が異なる場合がありますのでご注意ください。