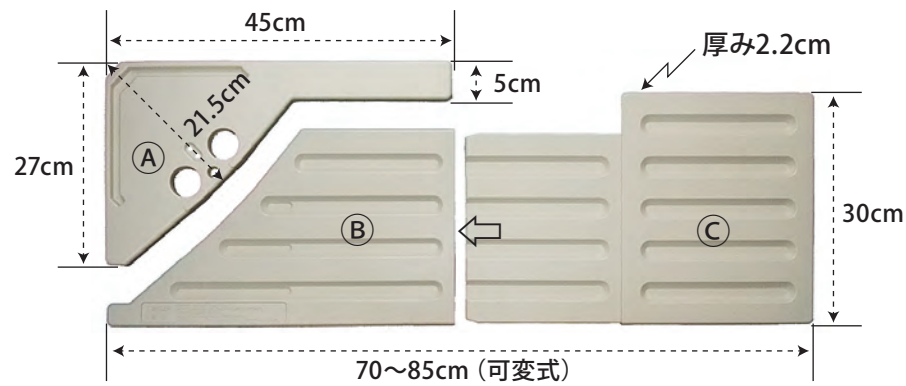


◆標準設置台 (付属品) の寸法



- 本体を載せる設置台①および②③はリバーシブルタイプなので裏返すと逆側の角に設置可能です。
- 補助パネル②に③を差し込み合体させ、浴槽幅に合わせて70~85cmに伸縮可能。
- 入浴後は補助パネル②③を載せると直線状になり、今お使いの風呂蓋がぴったり閉められます。
- 設置台①②③をすべて設置した寸法は幅70~85cm (可変式) ×奥行30cmです。

◆節約宣言SGR 足付き (オプション品) の寸法



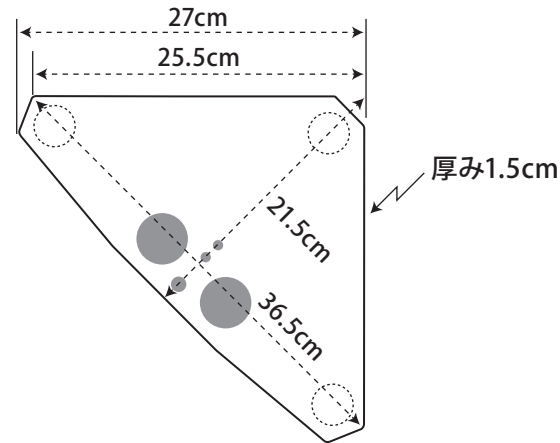
本体高さ28cm

足は直径2.1cm×長さ7.8cm×4本。足先には防振ゴムクッションが装着されています。

◆オプション架台の寸法



足の直径3cm×長さ11cm
+先端防振ゴム厚0.3cm



- 架台は節約宣言SGR、節約宣言プレミアム兼用です。



多くの皆様が大満足！ お取り付け実例とお客様のご感想



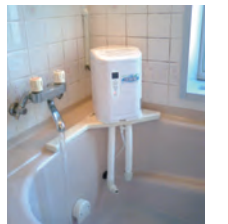
整備工場経営

うちは給湯式なので、家族の入る時間がまちまちでお湯が冷めてしまいます。『節約宣言』だといつでも好きな時間にキレイなお風呂に入れて、入浴後もお湯は清潔ですし、お湯交換も面倒なお風呂掃除も、2週間ほど不要なのでほんとうに楽です。以前に使っていた他社のものより電気代がすごく安いので助かります。(節約宣言使用)



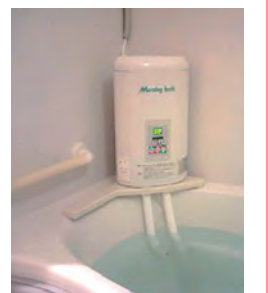
主婦

うちのボイラーは給湯だけなので冷めやすく、常に熱いお湯を足して入浴するので不経済でした。『節約宣言』だと常に設定温度に保温され、入りたいときに入れるし、入浴後も清潔で浴槽のお掃除もほとんどいらず、とても楽です。浴室も暖かくなるので体に負担がかかりません。(節約宣言使用)



不動産業

24時間風呂にしてから面倒だったお風呂掃除やお湯の取り替えもほとんどいなくなりました。コンパクトで場所をとらず、そして価格も安く、とても満足しています。電気代は、取り付ける前より月に3,000円ほど上がりましたが、今までお風呂を沸かすために掛かっていた水道代とガス代がすごく減り、トータルすると経済的です。何ととっても楽なのが良いです。



自営業

車で配達の仕事をしており、体の冷えが悩みでしたが、『節約宣言』を付けたら、朝でも、帰宅してすぐにもきれいなお風呂に入れるので体は温まり、今では改善しました。入浴後もお湯は清潔ですし、お湯の取り替えも、面倒なお風呂掃除もしなくていいので、ほんとうに楽です。うちのお風呂は狭いのですが、本体がとても小さいので邪魔にならず快適です。(節約宣言SGR使用)



◆お取り付け実例 No.5341 埼玉県・節約宣言SGR



旧機は標準的なコーナータイプですが、本体は大きいので入浴中はかなり圧迫感がありました。数年で電気系統が故障し修理代も高額とのことで、節約宣言SGRをご購入いただきました。本体とろ過タンクが分離構造なので、非常にコンパクトで場所を取りません。しかも消耗品のフィルター代は旧機に比べ年間半額に減り、電気代も1ヶ月で約3,000円も違うようで、お客様も1年だと3万円以上も節電できると大喜びです。

◆お取り付け実例 No.4802 東京都・節約宣言SGR



旧機は標準的なコーナータイプですが、かなり大型で浴槽を圧迫していました。入浴人数は多くないようなので、4人まで対応の節約宣言SGRをお選び頂きました。大きさが旧機に比べ3分の1ほどになり、あまりの大きさの違いに驚きです。節約宣言SGRには「銀イオン抗菌フィルター」を装備。手のひらサイズの少量でも、高度な浄化力を発揮します。さらにろ過材自体が銀イオンによる高度な制菌作用を持つため、旧機のように殺菌のために塩素を発生させるイオン促進剤や、紫外線ランプ、電極板などの高額な部品交換も不要で、お客様も安心されました。

◆お取り付け実例 No.3120 神奈川県・節約宣言SGR



24時間風呂は初めてご使用になるお客様で、他社品も比較検討され、電気代や消耗品など後々の維持費が安い節約宣言SGRをお選び頂きました。他社に比べ電気代は年間2万円以上、10年使えば20万円以上もの差が出ます。今まで毎回沸かすたびに掛かっていたガスや灯油の燃料代も掛からなくなり、水道代も大幅に節減。お風呂掃除もいらず、いつでも入れてとても便利と大満足です。浴槽は洋風のひょうたん型のおしゃれなタイプで、設置場所付近の浴槽内に傾斜や段差があるので、付属の標準設置台は使わず、別売りの節約宣言SGR足付きセットを使い設置しました。20cmほどのわずかなスペースでスリムにお取り付けできます。通常、風呂蓋が入出水ホースと重なるところを部分的にカットしますが、既存の風呂蓋を傷つけない場合は左図のように施工します。3枚閉じの風呂蓋の、設置位置側の1枚を市販の巻き取りタイプの風呂蓋に変更し、入出水ホースの部分をカットするとぴったりフィット。

◆お取り付け実例 No.5424 茨城県・節約宣言プレミアムII



旧機は四角い据置タイプのためどうしても本体が大きく、入浴中に足を伸ばす側にボードを敷いて設置してありました。ところが入出水ユニットも本来、足を伸ばす側に設置するのが自然なのですが、浴槽の底に腰掛け段差があり、入出水ユニットが縦長の一体型のため設置できず、やむを得ず背もたれ側に取付けたのだそうです。

これでは入浴時に大変邪魔で、今まで長年ご不便だったことと思います。節約宣言プレミアムIIなら浴槽の角にすっきり納まるスリムタイプですから、スペースも広がります。さらに入出水ユニットは独立型で自在に加工できるので足側にキレイに納まります。これで今日からお客様も背もたれに大の字になって、ゆったりと広々入浴できるようになり大喜びです。

◆お取り付け実例 No.4966 北海道・節約宣言プレミアムII



旧機は四角い据置タイプなのでどうしても本体が大きく、浴槽の上にボードを敷いて本体を載せる方法しかありませんでした。そのためかなり浴槽が狭くなり、入浴中も圧迫感がありました。高性能機種種の節約宣言プレミアムIIなら、横幅も半分以下でスリムになり、さらに後部が三角形のため、浴槽の壁の角にスッキリ納まり、あまりのスペースの違いにお客様も驚きです。さらにろ過材は高性能タイプで循環・浄化力が優れ、さらにオプションの強力・確実な殺菌剤(レジオハンター)を追加しても2年で3,800円。旧機のように殺菌のために紫外線ランプなどの高額な部品交換も不要で、お客様も大満足です。

◆お取り付け実例 No.4913 北海道・節約宣言プレミアムII



24時間風呂は初めてご使用になるお客様で、浴槽はかなり大きめのおしゃれな円いひょうたん形で、浴槽内に腰掛け段差があります。そのため別売りオプションの架台を使い設置しました。浴槽の壁側角のわずかなスペースにスッキリ納まりました。本体と架台の天板の色はスーパーホワイト、3本の足は透明なクリスタル調で、おしゃれな浴室でも高級感を損ないません。入出水ホースの向きは邪魔にならない位置に、回して変換することができます。電気代は節電タイプなので月に3,000~4,000円で済み、それ以上に水道代と燃費のガス代が大幅に節減され、トータルするとお客様の出費は減少しました。風呂蓋はホースの部分を加工してピッタリ閉まるようにしました。加工は無料です。