



環境・省エネルギー・健康・水のリサイクル

# 高性能循環ろ過システム



# 新しい発想と技術で キレイな水をプロデュース

## サイエンスの高性能循環ろ過装置

今までのろ過装置のようにいつも水がキレイなだけではない。サイエンスの高性能循環ろ過装置は、環境と健康に配慮し、省エネルギー、省労力、省スペースが特長です。光熱費、CO2共に削減できるヒートポンプを使用したろ過システムもラインナップに加わりました。水のことなら何でも柔軟に対応いたします。

### 製品ラインナップ

自動逆洗式ろ過装置  
逆洗・River's Tec  
逆洗・リバーテック

自動逆洗浄  
[PRTシリーズ]

P.2

屋外設置・電気ヒーター内蔵



業務用 対応浴槽容量  
2000L~15000L

お勧め導入先

福祉施設、温浴施設、  
企業寮、工場

Bathtime24  
バスタイム24

フィルター+オゾン  
[KJOシリーズ]

P.3

低価格・1日施工



業務用 対応浴槽容量  
800L~5500L

家庭用 対応浴槽容量  
~300L

お勧め導入先

福祉施設、企業寮、  
旅館(個浴)、足湯

Bathkeeper  
バスキーパー

浴槽保温装置  
[SHSシリーズ]

P.4

浴槽の保温管理



業務用 電気ヒーター容量  
3kW、6kW、10kW

お勧め導入先

温泉掛け流し旅館、福祉施設  
(機械浴・リフト浴他)

Bath Hi-PON  
バスヒーポン

浴槽保温  
ヒートポンプシステム  
[YHP]

P.5

省エネ・CO2削減



業務用・家庭用 対象浴槽容量  
~3000L

お勧め導入先

温浴施設、福祉施設、企業寮

自動逆洗式ろ過装置  
逆洗・リバーテック

[PRTシリーズ]

中小規模浴槽(2~5.5t)から大型施設(10~15t)に標準対応  
屋外にも簡単に設置でき、機械室を必要としません(~5.5t)

自動逆洗式ろ過装置  
逆洗・River's Tec  
逆洗・リバーテック



コンパクトパッケージ  
屋外設置可能

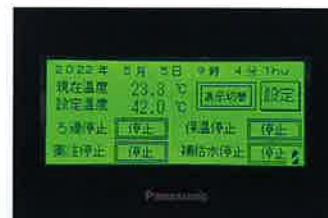
省スペースにこだわった設計のPRTは、必要な設備をコンパクトなパッケージに納めたので、屋外にも簡単に設置できます(ケーシング付タイプ)。

熱源器不要!  
電気ヒーター内蔵タイプ

電気ヒーター仕様を標準ラインナップしていますので、熱源の確保が困難な場合でも、設置が可能となります。また、熱交換器仕様もあります。

使いやすいタッチパネル

各種設定等が画面に解り易く表示されます。浴水交換モード標準搭載し面倒な浴水交換を親切に説明します。また、うわずみクリン機能(標準装備)でうわずみの汚れもキレイに取り除きます。



ラインナップ

型 式		ろ過能力	浴槽容量	熱 源	
業 務 用	PRT-2000H	4m³/h	~2000L	電気ヒーター	4kW
	PRT-2000HC				* 6kW
	PRT-2000EX				4kW
	PRT-2000EXC				* 6kW
	PRT-3500H	7m³/h	~3500L	電気ヒーター	6kW
	PRT-3500HC				* 8kW
	PRT-3500EX				* 10kW
	PRT-3500EXC				* 6kW
	PRT-5500H	11m³/h	~5500L	電気ヒーター	* 8kW
	PRT-5500HC				* 10kW
	PRT-5500EX				34.8kW
	PRT-5500EXC				60.4kW
PRT-10000EX	20m³/h	~10000L	熱交換器	116.2kW	
PRT-15000EX	30m³/h	~15000L	熱交換器	174.4kW	

C...ケーシング付

\*オプション対応(受注生産)になります。

ろ材の特長

優れた浄化能力

ろ過材として、吸着率の高い「アンスラサイト」と「当社オリジナル珪砂」を採用。2種類のろ過材を組み合わせることにより高い浄化能力を発揮します。また、ろ過材も長持ちします。

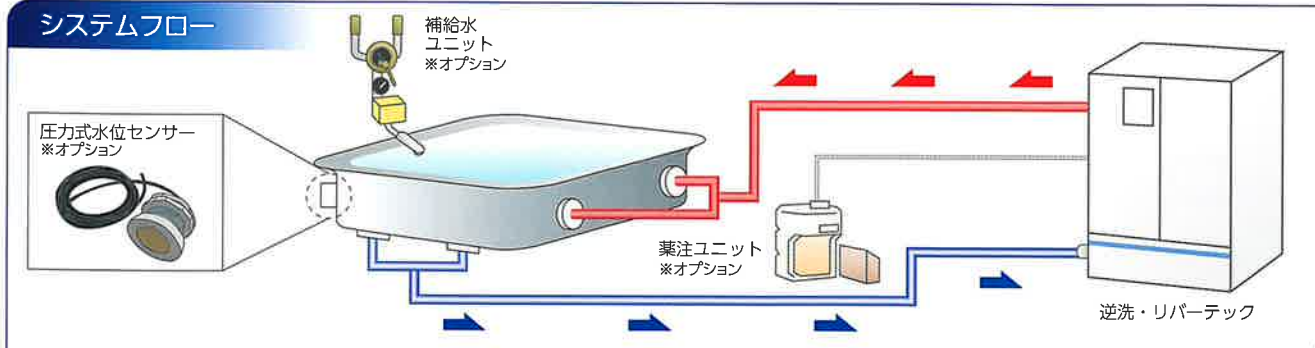


■アンスラサイト

■当社オリジナル珪砂

■支持砂利

システムフロー



物理(特殊フィルター)と化学(オゾン)の力で強力浄化  
サイエンス創業当初から最も導入実績の多いカートリッジ式ろ過システム

◎5くらコントロールer使用 P.6

**Bathtime24**  
バスタイム 24



省スペースコンパクト設計  
機能はオールインワン

特殊フィルターとオゾンの力を融合することで強力な浄化能力を備えながら、必要な機能は装置の中にしっかり組み込まれています。強力ジェットエア機能装備でマッサージ効果倍増(KJO-300AJ)。

オリジナル活性炭使用

サイエンス独自の活性炭をろ過装置の中に使用していますので、ろ過と保温をするだけでなく、皮膚の汚れや脂肪分を洗い落としさらにお湯をやわらかくし、湯冷めしにくいやさしいお湯にします。

屋外設置可能で  
取付も簡単!

パッケージタイプのバスタイム24は設置にあたっては配管を施すだけなので、既存の建物にも簡単に取り付けられ、屋外に設置することが可能です。

熱源器が選べます  
電気ヒーター・熱交換器

KJOシリーズより熱交換器内蔵タイプがラインナップ。導入先に合わせて、電気ヒーター・熱交換器仕様を選べます。

ラインナップ

	型 式	ろ過能力	浴槽容量	熱 源	
家庭用	KJO-300DX	2.5m <sup>3</sup> /h	~300L	電気ヒーター	1kW
	KJO-300AJ				
業務用	KJO-800AH	3.5m <sup>3</sup> /h	~800L	電気ヒーター	2kW
			~1000L		※ 3kW
	KJO-2000AH	5m <sup>3</sup> /h	~2000L	電気ヒーター	4kW
					※ 6kW
	KJO-2000AEX		熱交換器	19.7kW	
	KJO-3500AH	10m <sup>3</sup> /h	~3500L	電気ヒーター	6kW
					※ 8kW
		※ 10kW			
KJO-3500AEX		熱交換器	34.7kW		
KJO-5500AH	12m <sup>3</sup> /h	~5500L	電気ヒーター	12kW	
				熱交換器	61.2kW
KJO-5500AEX					

※オプション対応(受注生産)になります。



節水効果によりランニングコストを大幅削減します。

◆ランニングコスト比較表(円/年間)

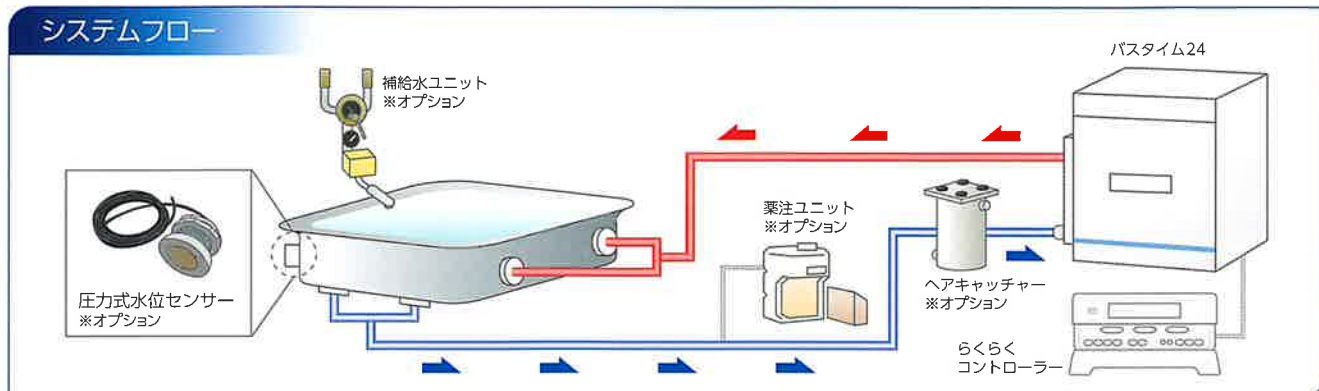
	光熱費				メンテナンス	人件費	合 計
	最初の加温	水道代金	保温	運転電気代金			
導入前	311,080円	980,536円	597,273円	0円	0円	365,000円	2,253,889円
導入後	44,318円	45,240円	230,590円	14,016円	151,800円	52,000円	537,964円

差額 1,715,925円

本体償却 約1年で償却できます。(工事費を除く)  
本体価格÷(導入前合計-導入後合計)=償却年数

- 前提条件
- 浴槽容量は2tとする。
  - 入浴稼働日数は毎日とする。
  - 一日の入浴時間は8時間とする。
  - KJO-2000AHを導入機器とする。
  - 浴槽温度設定は40℃とする。
  - 水道水の温度は15℃とする。
  - 上水道料金 導入前:460円/t 導入後:435円/t
  - 電気料金 200V:15円/kWh 100V:24円/kWh
  - ろ過保温熱源は電気ヒーターとする。
  - 給湯熱源は都市ガスとする。 発熱量は8,800kcal/m<sup>3</sup>(効率80%)
  - ガス料金は150円/m<sup>3</sup>
  - 配管洗浄と水質検査は別途となります。

システムフロー



浴槽保温装置  
バスキーパー

[SHSシリーズ]

ろ過装置を使えない浴槽の保温装置です

電気ヒーター式で火を使わないので安心・安全

◎らくらくコントローラー使用 P.6

**Bathkeeper**  
バスキーパー



ろ過装置メーカーのノウハウを活かした  
電気ヒーター式ポンプ内蔵

ろ過装置は使えないが保温をしたいお客様の要望に応え、ろ過機能の無い浴槽を保温管理する装置が生まれました。温度管理は自動で行いますので、管理の軽減にもなります。

温泉(単純泉)も標準対応

温泉(単純泉)対応していますので、限られた源泉を効率的に利用できます。温泉掛け流しになりますので、成分も変わらず、加温のみの表示になります。成分によっては、ヒーターをタン製でご用意できます(オプション)。

コンパクト設計で、  
置き場所に困りません

「設置スペースは小さく」というお客様の声に応え、必要な機能は備えながらコンパクトに仕上げました。浴室の近くに設置できるように設計してあります。

集中管理システムに対応  
※オプション

機器をネットワークでつなげることで、自社開発プログラムで中央監視・操作が可能。複数台設置した場合の集中管理に便利です。

ラインナップ

カバー付き(室外置きタイプ)

型 式	ヒーター容量
SHSC-H3	3kW(SUS製)
SHSC-H6	6kW(SUS製)
SHSC-H10	10kW(SUS製)

カバーなし(室内置きタイプ)

型 式	ヒーター容量
SHSC-H3-L	3kW(SUS製)
SHSC-H6-L	6kW(SUS製)
SHSC-H10-L	10kW(SUS製)

オプション 集中監視システム

SHS本体1台当たり+180,000円/台  
及び集中管理ソフト 150,000円  
※集中管理用パソコン・モニター機器は別途  
※ネットワーク構築機器は別途

節水効果によりランニングコストを大幅削減します。

◆ランニングコスト比較表(円/年間)

	光熱費				合 計
	最初の加温	水道代金	保温	運転電気代金	
導入前	311,080円	980,536円	597,273円	0円	1,888,889円
導入後	<b>311,080円</b>	<b>335,800円</b>	<b>122,255円</b>	<b>17,520円</b>	<b>786,655円</b>

**差額 1,102,234円**

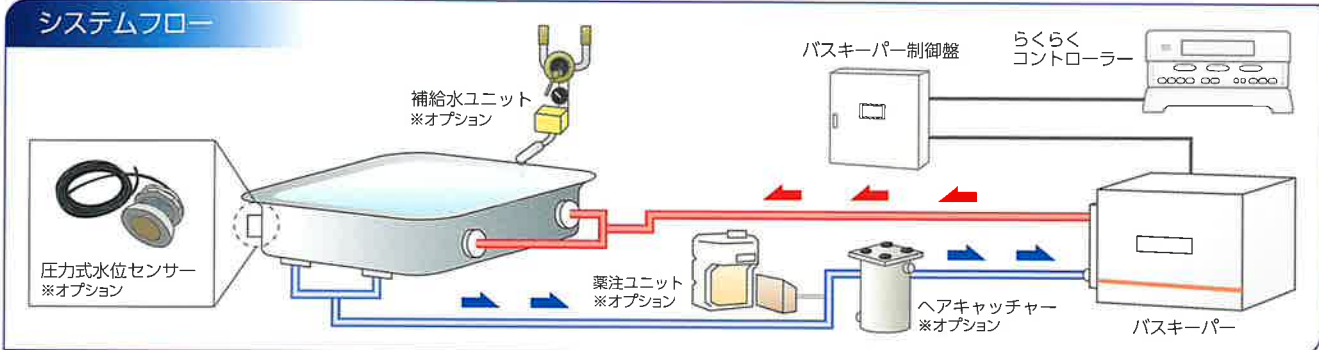


前提条件

導入前:使用時間中の保温を掛け流しとする。給湯温度は浴水プラス5℃と想定する。

- 浴槽容量は2tとする。
- 入浴稼働日数は毎日とする。
- 一日の入浴時間は8時間とする。
- SHS-H6を導入機器とする。
- 浴槽温度設定は40℃とする。
- 水道水の温度は15℃とする。
- 上水道料金 460円/t
- 電気料金 200V:15円/kWh
- 保温熱源は電気ヒーターとする。
- 給湯熱源は都市ガスとする。発熱量は8,800kcal/m<sup>3</sup>(効率80%)  
ガス料金は150円/m<sup>3</sup>
- 配管洗浄と水質検査は別途となります。

システムフロー



世界初!! 業務用浴槽ろ過装置専用のヒートポンプ誕生!!  
独自の開発により浴水と冷媒ガスの直接熱交換を実現!  
環境とお財布にやさしい浴槽保温システム

**Bath Hi-PON**  
バスヒーポン



環境にやさしいヒートポンプ

ヒートポンプとは少ない電力で、空気中から熱をかき集めて、大きな熱エネルギーとして利用する技術です。カーボンニュートラルに向けて不可欠な技術です。

特殊熱交換器を開発

浴水の残留塩素に対応できる熱交換器を開発。従来のヒートポンプ熱源システムに必要な循環ポンプや熱源タンクがいらぬシンプルで安価なシステムを実現しました。

浴槽保温の光熱費  
CO2排出量を削減

環境負荷の高いガス・石油機器、電気ヒーターからバスヒーポンを選択することで、浴槽保温のCO2の排出量を約40%~60%削減、光熱費を約30%~60%削減可能です。

既存設備にも導入可能

すでに電気ヒーター方式、熱交換器方式のろ過設備を使用しているも、バスヒーポンは取り付け可能です。  
※設置条件による

ラインナップ

型 式	定格加熱能力	定格加熱消費電力
YHP-03-A	7.6kW	2.4kW

※定格加熱能力は外気温 7℃

省エネ効果によりランニングコストやCO2排出量を大幅削減します。

◆年間のランニングコスト・CO2排出量比較表

保温熱源	保温費	CO2排出量
電気ヒーター	373,436円	18.3 t
都市ガス	364,948円	10.1 t
<b>バスヒーポン</b>	<b>124,479円</b>	<b>5.4 t</b>

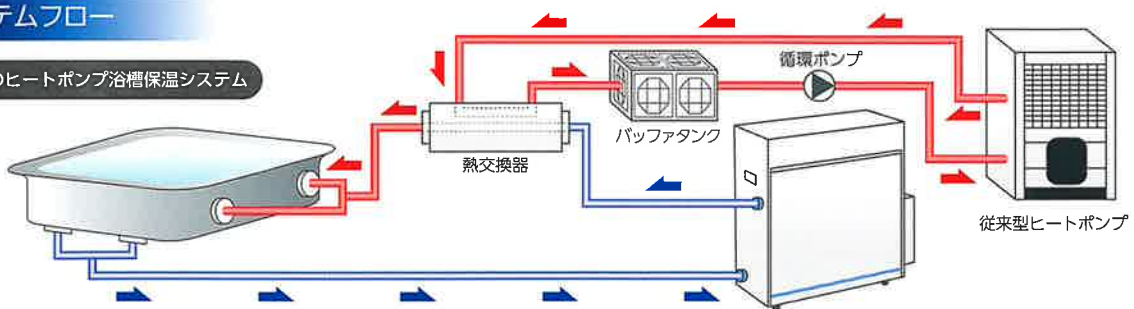
前提条件

- 浴槽容量は3tとする。
- 入浴稼働日数は毎日とする。
- ろ過機は24時間運転とする。
- 導入機器はKJO-3500AHとする。
- 浴槽温度設定は40℃とする。
- 電気料金 200V:15円/kWh
- 給湯熱源は都市ガスとする。  
発熱量は8,800kcal/m<sup>3</sup>(効率80%)  
ガス料金は150円/m<sup>3</sup>

差額 **248,957円** 電気ヒーターの1/3

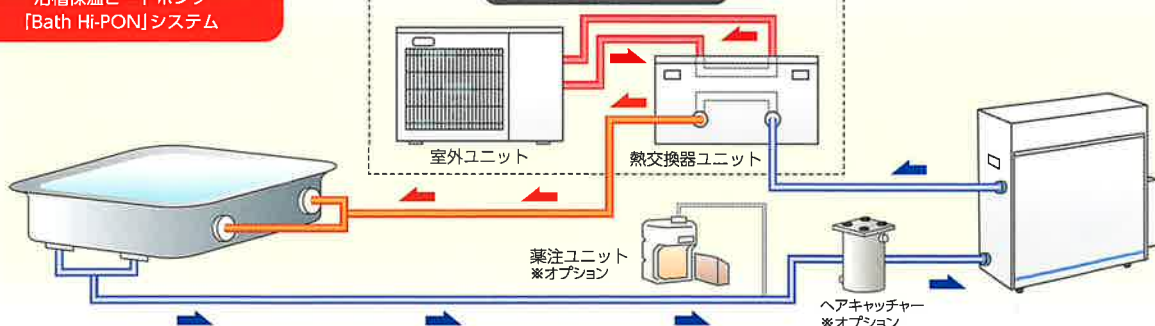
システムフロー

従来のヒートポンプ浴槽保温システム



浴槽保温ヒートポンプ  
「Bath Hi-PON」システム

浴槽保温ヒートポンプシステム



らくらく  
コントローラー

[KJO・SHS]

見やすさ・使いやすさにこだわったコントローラー  
使用状況に合わせて細かい設定ができる充実機能付きです



※写真はバスタイム24

**特長 1**

浴室内、脱衣所に設置するので、入浴しながら操作・変更が簡単にできます。

**特長 2**

週間タイマーで入浴予約時間を曜日ごとに設定できます。

**特長 3**

フィルター交換や電解槽交換時期(周期)が液晶表示されるので、メンテナンス時期を忘れずに安心です。  
※バスタイム24

**特長 4**

オゾン殺菌、弱酸性運転、塩素滅菌時間を曜日ごとに設定できます。

浴槽管理システム

フロント集中管理ソフト



客室リモコン



Wi-Fiもしくは  
LANケーブル

例)

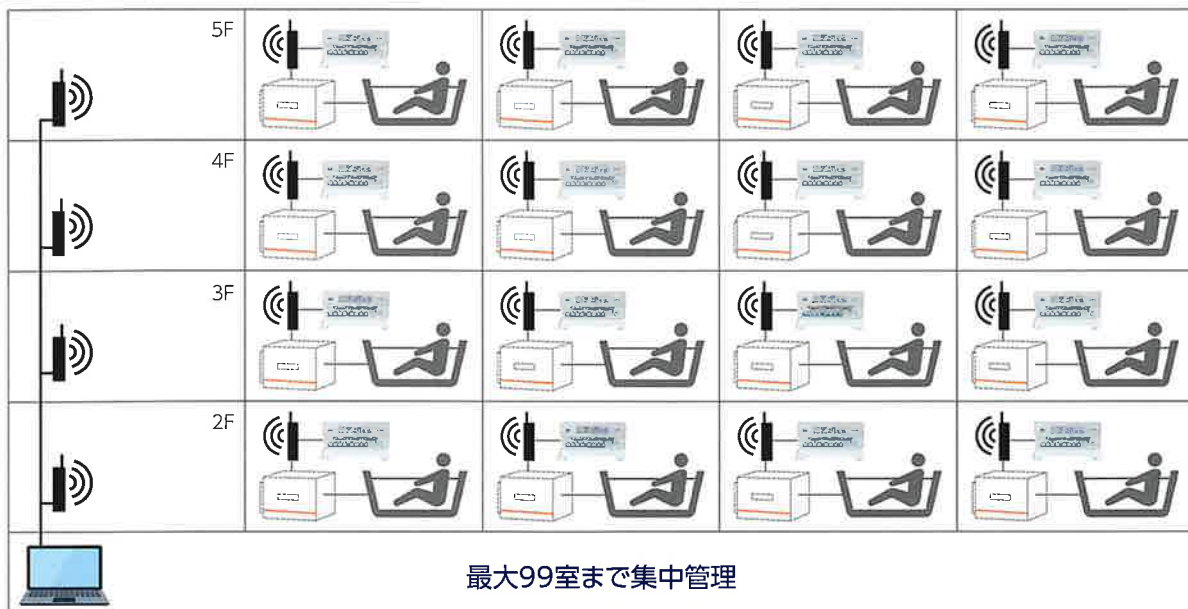
チェックアウト

- ↓ 客室を選んで浴水排水
- ↓ 浴槽・室内清掃
- ↓ 客室を選んで湯張
- ↓ 湯張完了・湯温確認
- ↓ チェックイン準備OK

客室リモコンでも、  
湯温表示/温度設定/排水/湯張が  
可能

管理画面(イメージ)

ホテルシステムイメージ



## 浴槽金物

浴槽に取り付けることで循環配管を接続できます。口径・材質など各種仕様を取り揃えておりますので、詳細は弊社営業担当までお問合せください。

- ・側面取付タイプ(ステンレス・樹脂)
- ・底部取付タイプ(ステンレス・チタン)
- ・挟み込みタイプ(ステンレス・樹脂)
- ・防水皿(ステンレス・チタン)他



## ヘアキャッチャー

大きなゴミを取り除き、ポンプ、ろ過材への負担を減らします。



## 吸着ノズルセット

浴槽に穴を開けられない場合に、浴槽内面に取り付けて配管接続するだけで、循環配管が容易に構築できます。



## 薬注ユニット

タイマー制御により、日々の塩素剤投入作業を削減できます。塩素剤が減った際に警報信号を出力する事も可能です。(オプション)



## 自動残留塩素濃度調整器

薬注ユニットとの組み合わせで、浴槽の自動残留塩素濃度を全自動で管理し、より効果的な衛生管理が実現できます。



## 水位センサー

湯張り・足し湯などの制御から湯水検知まで細かな水位調整が実現できます。特に圧力式は溜水の心配がないので、レジオネラ属菌対策に効果的です。



## 水風呂用チラー

設定した水風呂の水温を一定に保ちます。浴槽容量、運用方法等に合わせて選定します。



## 補給水ユニット

浴槽への適温自動給水によりお湯張りが楽々。浴槽容量に合わせて選定します。



## デジタル温度計

浴槽の温度が一目で分かるので安心して入浴できます。



丸型タイプ

角型タイプ

据え置きタイプ

## ⚠️ ご利用の注意点 (安全にご利用するために)

- 取扱説明書をよくお読みの上、正しくお使いください。
- 本体の改造及び分解は行わないでください。故障等の原因となります。
- 定期的に浴槽内の掃除を行ってください。
- 本体の設置は設置工事要領書に従って確実に行ってください。
- 定期的に浴槽水の交換を行ってください。
- フィルターの交換は定期的に行ってください。(バスタイム24)

※本カタログに記載されている内容は令和4年6月現在のものです。※機械の性能上、予告なく仕様を変更する場合がありますので、あらかじめご了承ください。

〈特許〉特許登録…2件 特許登録出願中…1件

**サイエンス株式会社**

SUSTAINABLE  
DEVELOPMENT  
GOALS



〒331-0812 埼玉県さいたま市北区宮原町2-15-10 TEL.048-653-2641

<http://www.science-inc.jp>

お問い合わせは技術とサービスを誇る当店へどうぞ