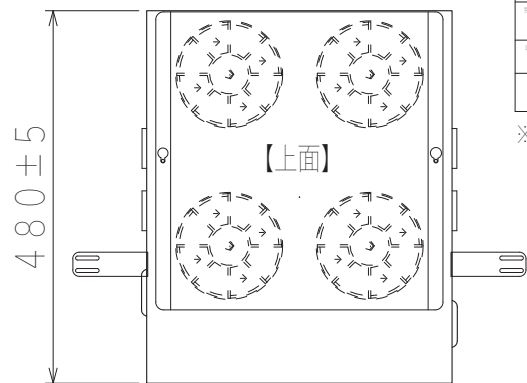


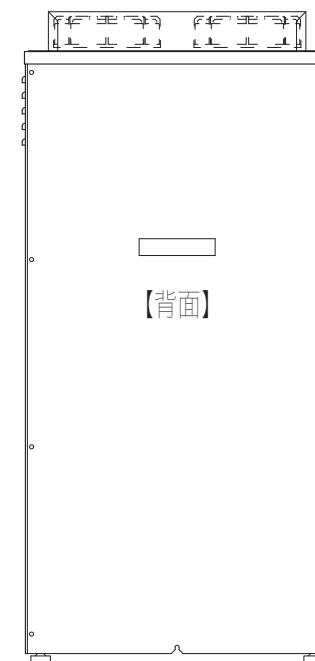
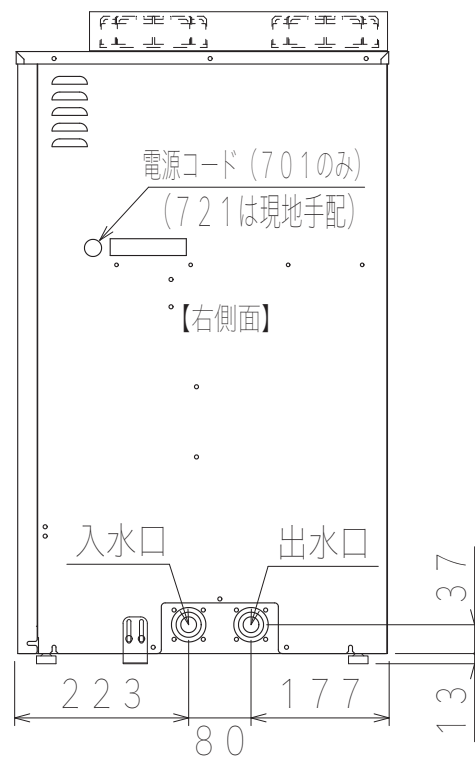
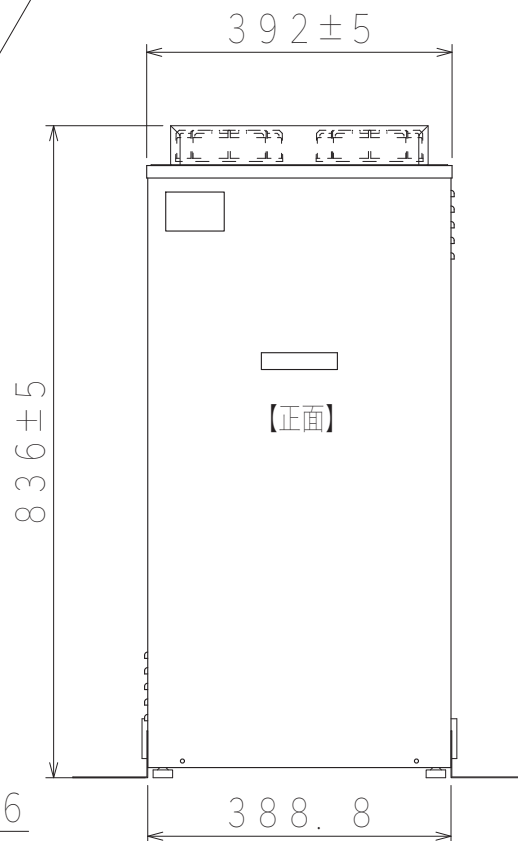
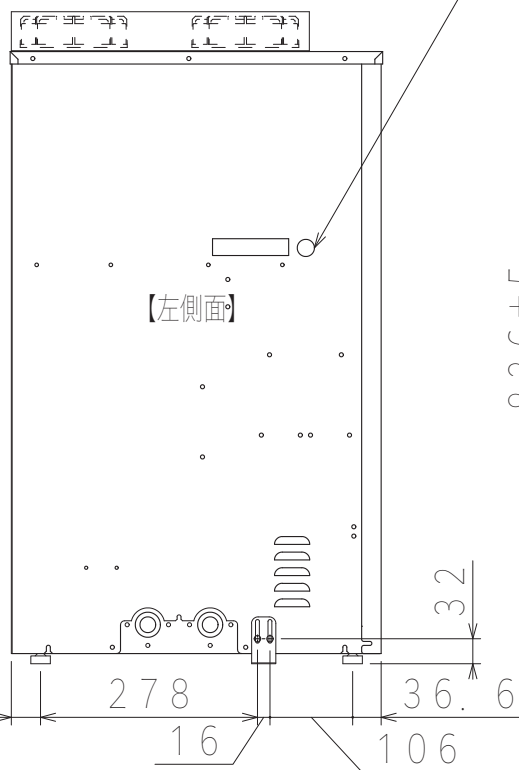
REG. MODEL		REG. SCALE		REG. DATE		REG. NO.	
CKV-701-721JR							
REG. DRAWING No.		S-001		REG. PART NAME		CKV-701JR, 721JR仕様図	
REG. DATE		REG. NAME		REG. DRAWING No.		REG. PART NAME	
		森				コロナ工業株式会社	

※700JRは2017年1月で生産終了

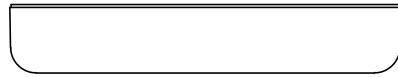


品名	バルナII (100V仕様)	バルナII (200V仕様)
型式	CKV-701JR	CKV-721JR
電源	単相100V 50/60Hz	単相200V 50/60Hz
消費電力	1240/1280W	2120/2160W
ヒーター	間接加熱560W×2	間接加熱1000W×2
本体質量	約35Kg (ろ過材別)	約40Kg (ろ過材別)
電源コード	約5m	付属していません
外形寸法m/m	高さ836×幅392×奥行480	
設置場所	屋外用 (軒下据置)	
対応浴槽	700Lまで (寒冷地を除く)	
本体接続口径	25A	
循環ポンプ	自吸式	
循環流量L/min	27/32L	
ポンプ定格出力	120/160W	
ろ材洗浄	手洗い	
ろ材容量	1.4kg×8 (7φSN-7)	
リモコンコード長	10m (5m+5m)	
紫外線ランプ	2基	
外装ケース	ステンレス	

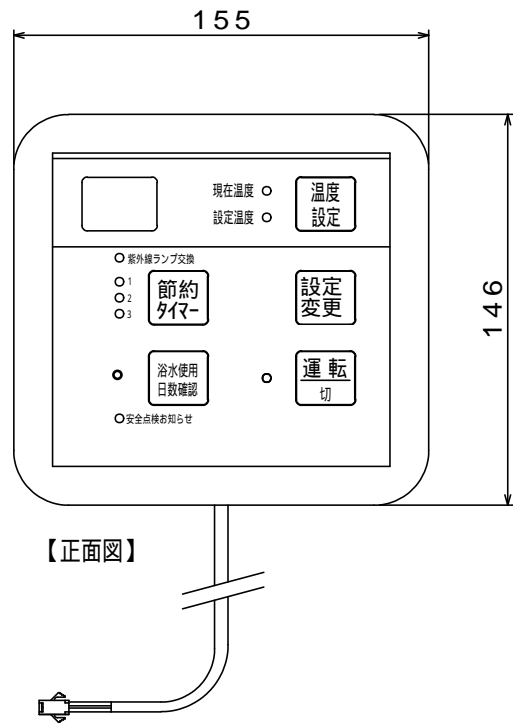
リモコンコード引き出し口



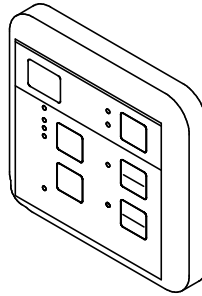
リモコン



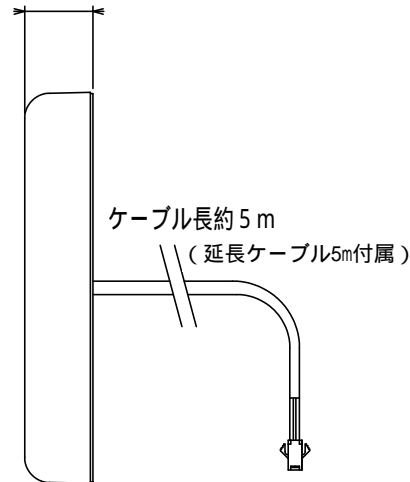
【上面図】



【正面図】



25.5

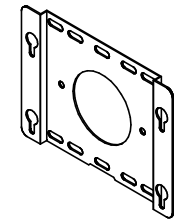


【側面図】

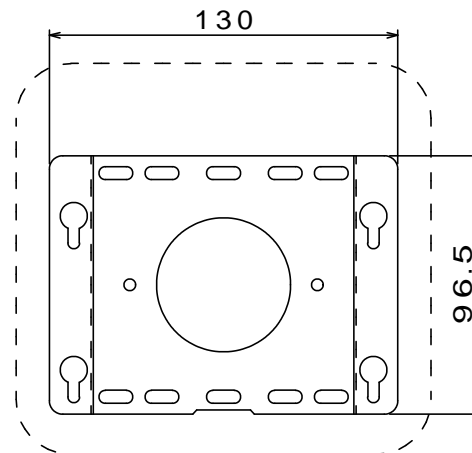
取付金具



【上面図】

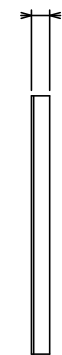


ねじ又は両面テープで固定



【正面図】

6.8



【側面図】

2017/4/12

HEAT TREATMENT					
指示なき寸法公差は±1とする					
MODEL	JRK SCALE				
CKV - 701JR	1:2	DATE	REVISAL	REV CL	CHARGE
DRAWN No.		PART NAME			
S-001		バルナ リモコン寸法図			
製	製	DRAWN		CORONA INDUSTRIAL CO., LTD.	
		森		コロナ工業株式会社	