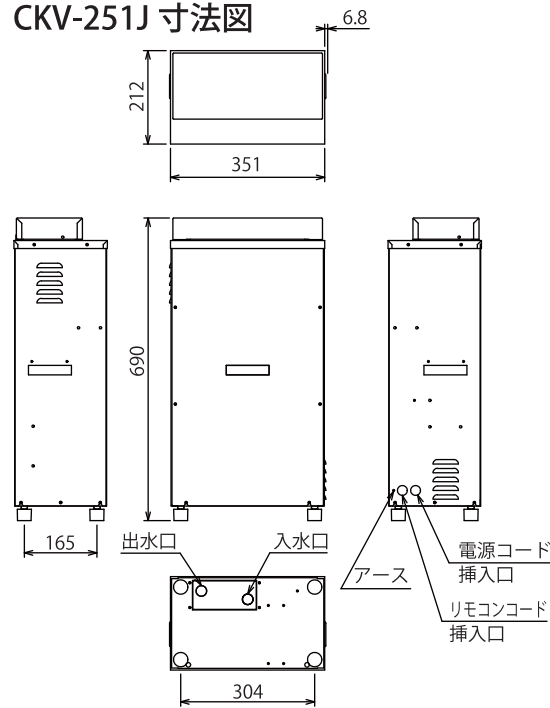
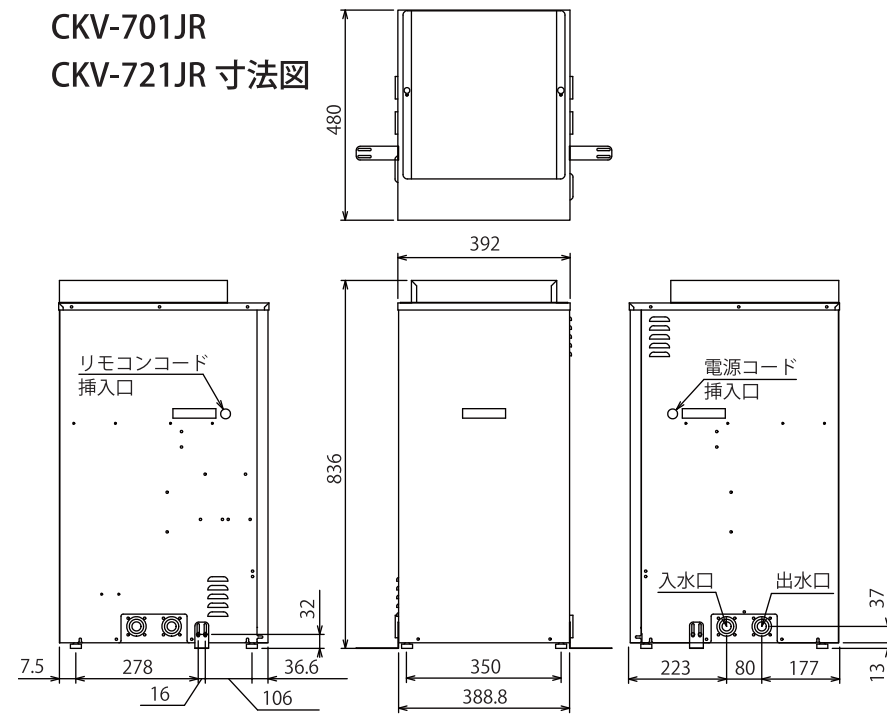


CKV-251J 寸法図



CKV-701JR

CKV-721JR 寸法図



▲安全に関するご注意

- ご使用前に「取扱説明書」をよくお読みのうえ正しくお使いください。誤った取り扱いをすると、人身事故（レジオネラ感染症を含む細菌感染など）や家財の損害に結びつく恐れがあります。
- ご購入後の分解や改造を行わないでください。感電やショート、火災、故障の原因になります。
- 入浴前に必ず湯温を確認してから入浴してください。
- 急性疾患、悪性腫瘍、高熱、心臓障害、妊娠されている方、体調に異常を感じた場合は使用を中止し、専門医に相談してください。
- 使用する前には必ず循環温浴システムの各部に異常がないことを確認してください。また、各部にき裂、破損、へこみ、曲がり、ゆるみなどの異常を生じた場合は使用しないでください。
- 吸込口に髪の毛が吸い込まれるおそれがあるので注意してください。
- 吸込口のカバー等がゆるんだ状態又は外れた状態で運転しないでください。
- 運転中に浴槽内に潜らないでください。
- 子供が入浴する際には十分注意してください。

ご購入にあたって

- ご購入時には「保証書」「取扱説明書」を必ず受け取って、大切に保管してください。お届けされていない場合や、紛失されたときは、販売店、メーカーにご請求ください。
- 本機の対応浴水容量以下でのご使用でも、保温性の悪い条件（コンクリート浴槽、岩風呂、広く浅い浴槽等）または、寒冷地などの場合、湯温が設定温度まで上昇しない場合があります。
- このカタログに掲載の商品は、屋外用（軒下据置）です。やむを得ず、屋内に設置する場合は、万一水漏れ等を起こしても支障のない場所や、防水対策を施して設置してください。
- 本製品は電気工事等が必要です。お買い上げの販売店または専門業者にご相談ください。工事に不備があると感電や火災の原因になることがあります。
- 機種、システムを選定するときは販売店とよくご相談のうえお決めください。
- ポリエステル系人工大理石浴槽など一部の浴槽には浴水を長時間ためて継続使用しますと、浴槽表面に膨れ、荒れ、変色の起こる場合があります。ご購入の際に販売店にお確かめください。
- 浴槽の金属部にステンレス製の部品以外を使用しないでください。排水口やチェーンなどの金属部は、水質によりメッキがはがれて錆びることがあります。
- 浴水の浄化、保温以外の目的に使用しないでください。また、浴水は飲用等、入浴以外の目的に使用しないでください。

浴槽水の衛生効果を上げるために

- 浴槽に付着した湯あかや汚れは、入浴後にスポンジなどでふき取ってください。
- 浴水の交換は、1週間に1回以上行ってください。また浴水が濁ったり、臭いが発生した場合は、浴水を交換してください。
- 浴槽内のお湯は飲まないでください。
- 入浴するときは、体をよく洗ってから入浴してください。
- 入浴前かけ湯をしてください。
- 浴槽内でタオルを使用しないでください。
- 浴槽内のお湯をシャワーに使用しないでください。
- 身体に傷・化膿症のある方は、患部を浴槽内のお湯につけないでください。
- 高圧の気泡発生装置（ジェットバス）との併用は行わないでください。
- ご使用にあたっては、取扱説明書をよくお読みのうえ正しくお使いください。
- 入浴しないときは、浴槽の蓋をしてください。
- 循環風呂釜のパイプは市販の風呂釜洗浄剤でこまめに掃除してください。なお、風呂釜や浴槽の掃除のときは本製品の使用を中止しお湯を抜いてから行ってください。
- 水道水を使用してください。ただし、飲み水に使用可能な地下水は使用できます。
- 浴槽内でシャンプー・洗剤を使用しないでください。

レジオネラ属菌について

- レジオネラ属菌は自然界の土壌や淡水（川、湖）、20℃以上の水の停滞または循環している人工環境水にも生息し、日常生活で接触する可能性の高い菌で41菌種が確認されていますが、健康な成人の場合には、菌と接触しても発症することは少ないとされています。
- 感染する可能性があるのは、菌が生息する砂塵や菌に汚染された目に見えない水粒子を呼吸器に吸い込んだような場合で、菌の混じった浴槽水に触れたりしただけでは発症することはありません。また、人から人への感染はありません。
- 特に注意しなければならないのは免疫力の低い方で、新生児、病弱な高齢者、病気治療のために免疫力の低下している方などでは、発症すると肺炎を主症状とすると、高熱、咳、悪寒などの臨床症状が現れます。
- 感染を防ぐためには取扱説明書をよくお読みのうえ正しくお使いいただくことが大切です。

※この印刷物に掲載の商品は、実際と多少異なる場合がありますのでご了承ください。

●この商品に対するお問い合わせは

製造元

コロナ工業株式会社

〒776-8555 徳島県吉野川市鴨島町上浦 400-1  
TEL 0883-24-1155

230913C07

ダブル除菌システム搭載

24時間風呂

浴室広々タイプ  
屋外用（軒下据置）



https://www.corona-net.com/

VARUNA  
バルナシリーズ

- バルナミニ CKV-251J（単相 100V 300L 浴槽用）
- バルナⅡ CKV-701JR（単相 100V 700L 浴槽用）
- バルナⅡ CKV-721JR（単相 200V 700L 浴槽用）

沸き立てのお風呂が待つ暮らし

気ままで、わがままバスタイム。



300L浴槽用  
VARUNA  
バルナミニ  
CKV-251J



700L浴槽用  
VARUNAⅡ  
バルナⅡ  
CKV-701JR / CKV-721JR



