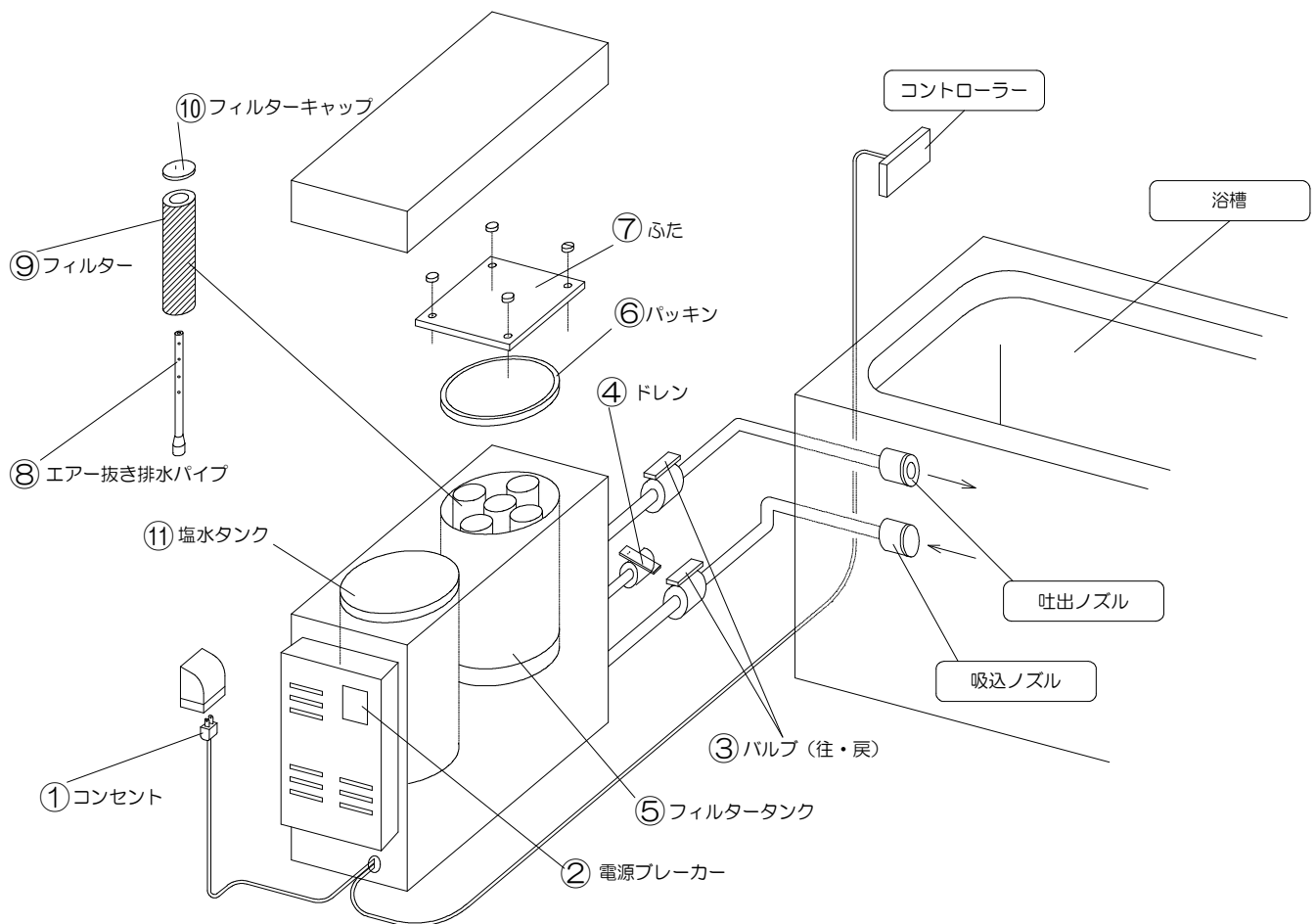


# 各部の名称 <本体周辺>



## 注 意

- ※ 給水配管は上水道につないでください。(井戸水は不可)
- ※ 運転中バルブ(往・戻)③は【開】としてください。
- ※ 運転中ドレンバルブ④は【閉】としてください。
- ※ 実際と図が異なる場合がありますので、ご注意ください。