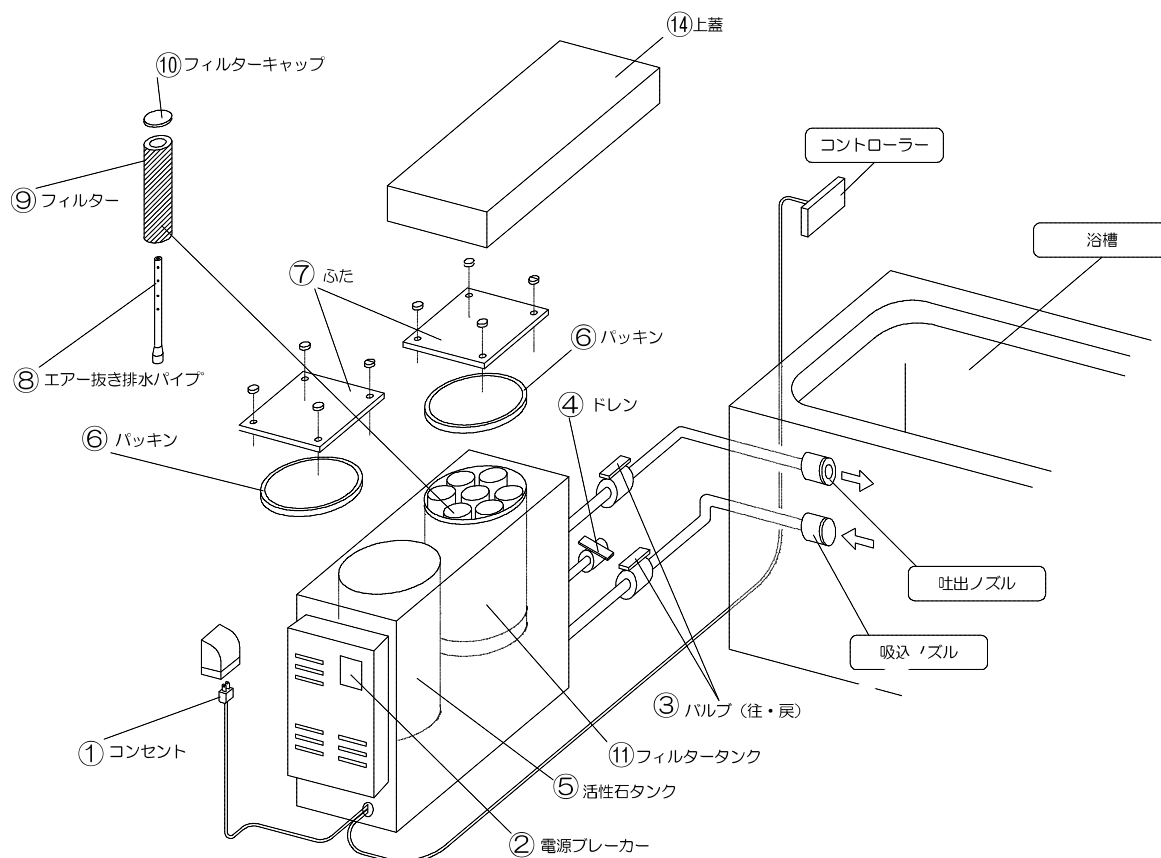


# 各部の名称 <本体周辺>



## 安全装置について

### 電源ブレーカー

何らかの原因で漏電が生じた場合に電源ブレーカーが『切』になり、電気回路を遮断する装置です。この装置が作動したときは 2～3 回入/切 して様子をご覧ください。その後、再度電源ブレーカーが『切』になった場合は、機器の点検が必要になりますので販売店へご連絡ください。

### 空転防止装置(空運転防止装置)

本体フィルタータンク内にお湯(または水)が入っていない場合に、エラー表示としてコントローラー液晶表示画面の時計表示が「E1」表示され、運転が停止します。

### 過熱防止装置

何らかの原因でお湯が高温になった場合に、コントローラー液晶表示画面の入浴温度表示が全点滅、及びコントローラー液晶表示画面の時計表示が「E3」または「E4」とエラー表示されます。

### アース

何らかの原因で漏電した場合に、電気を地面に逃がし感電を防ぐ安全装置です。(D 種接地工事)