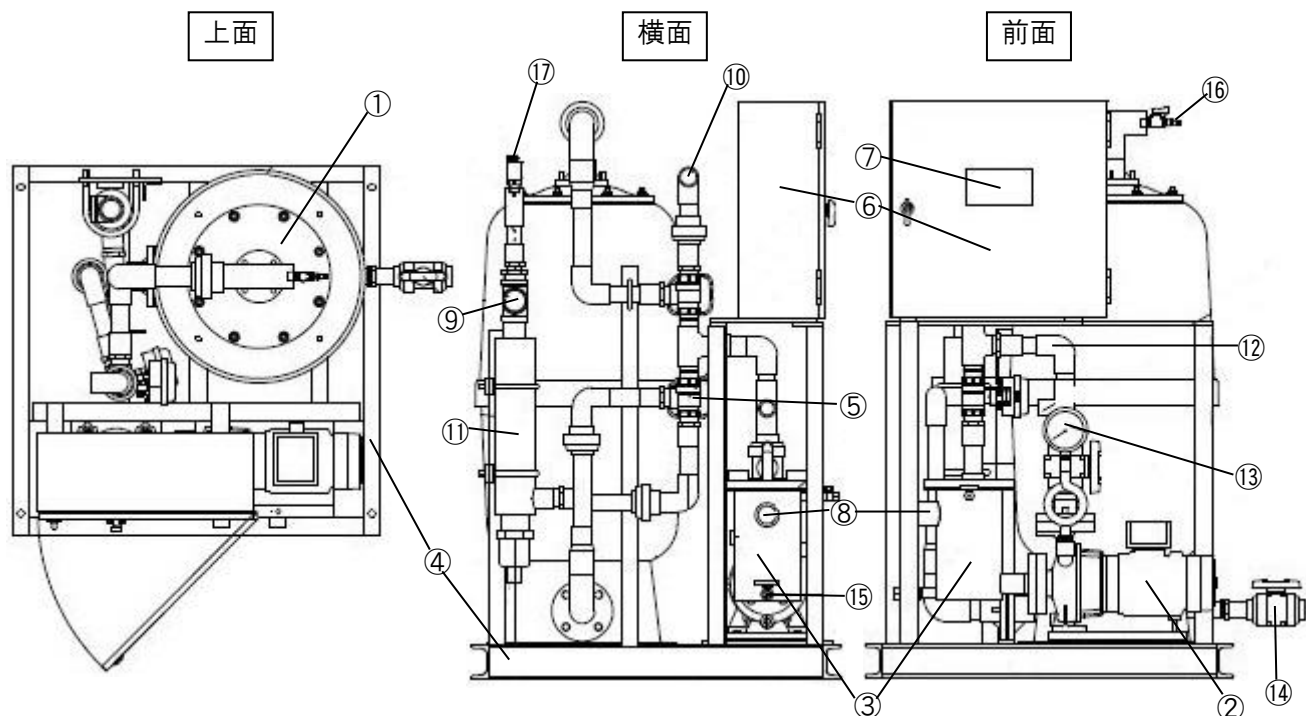


# ヒーター仕様



例:PRT-3500H-B

機器名称	機能
① ろ過タンク	内部にろ過材が充填し、ろ過を行います
② 循環ポンプ	浴槽水をろ過タンクへ循環させます
③ ヘアーキャッチャー	粗いごみを内部のバスケットで取り除きます
④ 架台	ろ過タンクや循環ポンプを固定する台です
⑤ 流路切替弁	ろ過運転と逆洗運転を切り替えます
⑥ 電装盤	運転／逆洗／保温／殺菌／自動補給等を制御します
⑦ タッチパネル	運転予約や温度設定の操作を行います
⑧ ろ過循環吸込口	浴槽とろ過装置を接続する機器入口です
⑨ ろ過循環吐出口	浴槽とろ過装置を接続する機器出口です
⑩ 逆洗排水口	ろ過タンク内のろ過材に付着した汚れを排水します
⑪ 電気ヒーター	保温します
⑫ 薬液注入口	殺菌用次亜塩素酸を注入します
⑬ 圧力計	循環ポンプ吐出圧力を示します
⑭ タンクドレン	ろ過タンク内の水を排水します
⑮ HCドレン	ヘアーキャッチャー内の水を排水します
⑯ エアー抜き弁	ろ過タンク内の空気を抜きます
⑰ 自動エアー抜き弁	電気ヒーターケース内の空気を抜きます