



環境・省エネルギー・健康・水のリサイクル

高性能循環ろ過システム

新しい発想と技術で キレイな水をプロデュース

サイエンスの高性能循環ろ過装置

今までのろ過装置のようにいつも水がキレイなだけではない。サイエンスの高性能循環ろ過装置は、環境と健康に配慮し、省エネルギー、省労力、省スペースが特長です。弱酸性の美肌効果と、従来の塩素不要の優れた除菌効果を併せ持つ新しいろ過システムもラインナップ。水のことなら何でも柔軟に対応いたします。

製品ラインナップ

Bathtime²⁴
バスタイム 24

フィルター+オゾン
[KJOシリーズ]

P.2

低価格・1日施工



業務用 対応浴槽容量
800L~5500L

家庭用 対応浴槽容量
~300L

お勧め導入先

福祉施設、企業寮、
旅館(個浴)、足湯

SCIENCE SPA

弱酸性電解美肌泉

電気分解
[DISシリーズ]

P.3

弱酸性水で美肌浴



業務用 対応浴槽容量
800L~3500L

家庭用 対応浴槽容量
~250L

お勧め導入先

エステ、温浴施設、
旅館、福祉施設、足湯

自動逆洗式ろ過装置
逆洗・River's Tec

逆洗・リバーテック

自動逆洗浄
[PRTシリーズ]

P.4

屋外設置・電気ヒーター内蔵



業務用 対応浴槽容量
2000L~15000L

お勧め導入先

福祉施設、温浴施設、
企業寮、工場

Bathkeeper
バスキーパー

電気ヒーター保温
[SHSシリーズ]

P.5

浴槽の保温管理



業務用 対応浴槽容量
1000L~5000L

お勧め導入先

温泉掛け流し旅館、
福祉施設(機械浴・
リフト浴他)、
オール電化施設

物理・化学式ろ過装置
バスタイム24

[KJOシリーズ]

物理(特殊フィルター)と化学(オゾン)の力で強力浄化

サイエンス創業当初から最も導入実績の多いカートリッジ式ろ過システム

◎らくらくコントローラー使用 P.6

Bathtime24
バスタイム24



省スペースコンパクト設計
機能はオールインワン

特殊フィルターとオゾンの力を融合することで強力な浄化能力を備えながら、必要な機能は装置の中にしっかり組み込まれています。強力ジェットエア機能装備でマッサージ効果倍増(KJO-300AJ)。

オリジナル活性炭使用
(モンゴル産)

サイエンス独自の活性炭をろ過装置の中に使用していますので、ろ過と保温をするだけではなく、皮膚の汚れや脂肪分を洗い落としさらにお湯をやわらかくし、湯冷めしにくいやさしいお湯にします。

屋外設置可能で
取付も簡単!

パッケージタイプのバスタイム24は設置にあたって配管を施すだけなので、既存の建物にも簡単に取り付けられ、屋外に設置することが可能です。

熱源器が選べます
電気ヒーター・熱交換器

KJOシリーズより熱交換器内蔵タイプがラインナップ。導入先に合わせて、電気ヒーター・熱交換器仕様を選べます。

ラインナップ

	型 式	ろ過能力	浴槽容量	熱 源		定 価	
家庭用	KJO-300DX	2.5m³/h	~300L	電気ヒーター	1kW	658,000	
	KJO-300AJ					758,000	
業務用	KJO-800AH	3.5m³/h	~800L	電気ヒーター	2kW	1,100,000	
			~1000L			※ 3kW	1,150,000
	KJO-2000AH	5m³/h	~2000L	電気ヒーター	4kW	1,600,000	
					※ 6kW	1,800,000	
	KJO-2000AEX		熱交換器	19.7kW	2,100,000		
	業務用	KJO-3500AH	10m³/h	~3500L	電気ヒーター	6kW	2,250,000
						※ 8kW	2,450,000
			※ 10kW	2,500,000			
KJO-3500AEX			熱交換器	34.7kW	2,650,000		
業務用	KJO-5500AH	12m³/h	~5500L	電気ヒーター	12kW	2,850,000	
						熱交換器	61.2kW



※オプション対応(受注生産)になります。

節水効果によりランニングコストを大幅削減します。

◆ランニングコスト比較表(円/年間)

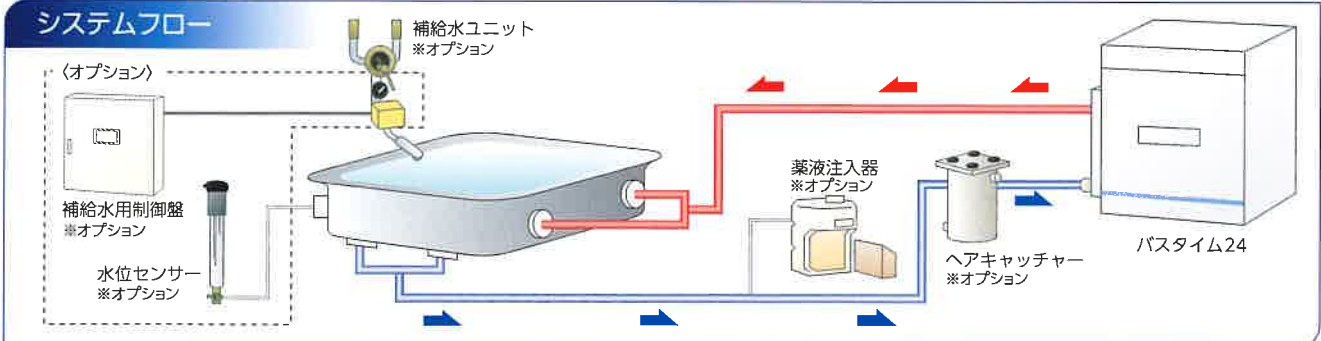
	光熱費				メンテナンス	人件費	合 計
	最初の加温	水道代金	保温	運転電気代金			
導入前	311,080	980,536	597,273	0	0	365,000	2,253,889
導入後	44,318	45,240	230,590	14,016	151,800	52,000	537,964

差額 1,715,925

本体償却 約1年で償却できます。(工事費を除く)
本体価格÷(導入前合計-導入後合計)=償却年数

- 前提条件
- 浴槽容量は2tとする。
 - 入浴稼働日数は毎日とする。
 - 一日の入浴時間は8時間とする。
 - KJO-2000AHを導入機器とする。
 - 浴槽温度設定は40℃とする。
 - 水道水の温度は15℃とする。
 - 上水道料金 導入前:460円/t 導入後:435円/t
 - 電気料金 200V:15円/kW 100V:24円/kW
 - ろ過保温熱源は電気ヒーターとする。
 - 給湯熱源は都市ガスとする。発熱量は8,800kcal/m³(効率80%)
 - ガス料金は150円/m³
 - 配管洗浄と水質検査は別途となります。

システムフロー



食塩と水を電気分解して除菌浄化
化粧水と同じ弱酸性水で美容効果が得られる電気分解式ろ過システム

◎らくらくコントローラー使用 P.6



弱酸性水で美容効果

電気分解された酸性水を浴槽に注入することで、弱酸性のお風呂になります。人の肌に近い3.5～5.0のpH調整をすることで、汗や皮脂の分泌を整え肌を引き締める美容効果(アストリンゼン効果)があり、つるつるスベスベのお肌を得ることができます。

塩素滅菌装置が不要!
配管洗浄も不要!

食塩水で電気分解された酸性水には次亜塩素酸が発生します。次亜塩素酸は強い酸化作用を示し、優れた除菌効果を発揮します。サイエンス・スパは次亜塩素酸を生成するため、塩素滅菌装置が不要となります。また、配管洗浄も不要です。

優れた除菌作用

レジオネラ属菌・一般細菌・大腸菌を死滅させるだけでなく、アトピー性皮膚炎の悪化の原因とされる黄色ブドウ球菌の増殖や、ニキビの原因とされるアクネ菌の増殖を抑える事があらゆるテストで実証済みです。

※試験機関 新潟県環境衛生中央研究所
サティス製薬

使いやすい
“らくらくコントローラー”

誰にでも見やすい液晶パネル。直感的に、簡単に操作・設定ができるコントローラー。24hいつでも自動運転で入浴できるほか、タイマーをお好きな時間にセットすることで、入浴されない時間は省エネ運転になります。

※P.6参照

ラインナップ

	型式	ろ過能力	浴槽容量	熱源		定価
家庭用	DIS-250AH	2.4m³/h	～250L	電気ヒーター	1.2kW	1,180,000
業務用	DIS-800AH	2.7m³/h	～800L	電気ヒーター	4kW	1,950,000
	DIS-2000AH	4.5m³/h	～2000L	電気ヒーター	6kW	2,850,000
	DIS-2000AEX			熱交換器	19.7kW	4,100,000
	DIS-3500AH	7.2m³/h	～3500L	電気ヒーター	10kW	3,400,000
	DIS-3500AEX			熱交換器	34.2kW	4,600,000

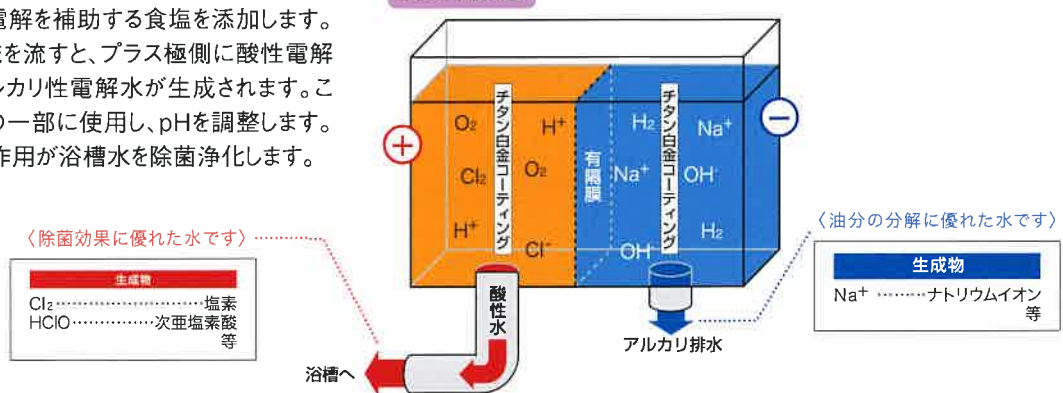


東京音楽大学目白台学生寮(文京区)

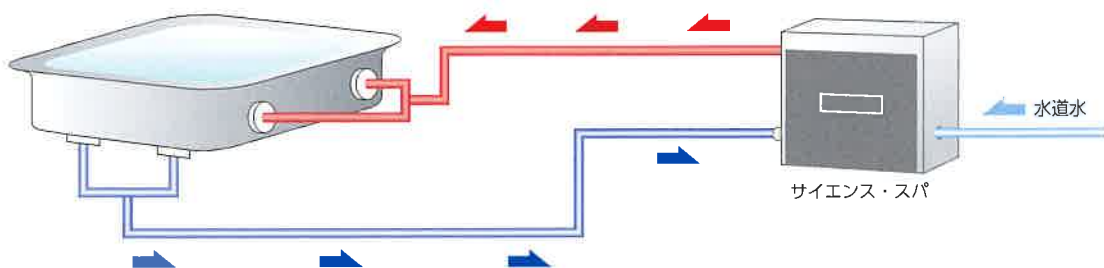
電気分解のメカニズム

電解層内の2つの電極(プラスとマイナス)の間にイオン交換の膜を置き、水道水には電解を補助する食塩を添加します。そして、この電解層に電流を流すと、プラス極側に酸性電解水が、マイナス極にはアルカリ性電解水が生成されます。この酸性電解水を浴槽水の一部に使用し、pHを調整します。また、このとき強力な除菌作用が浴槽水を除菌浄化します。

電解槽拡大図



システムフロー



自動逆洗式ろ過装置
逆洗・リバーテック

[PRTシリーズ]

中小規模浴槽(2~5.5t)から大型施設(10~15t)に標準対応
屋外にも簡単に設置でき、機械室を必要としません(~5.5t)



コンパクトパッケージ
屋外設置可能

省スペースにこだわった設計のPRTは、必要な設備をコンパクトなパッケージに納めたので、屋外にも簡単に設置できます(ケーシング付タイプ)。

熱源器不要!
電気ヒーター内蔵タイプ

電気ヒーター仕様を標準ラインナップしていますので、熱源の確保が困難な場合でも、設置が可能となります。また、熱交換器仕様もあります。

高い逆洗効率

比重が軽く剥離性に優れたアンスラサイトと当社オリジナル珪砂で逆洗効率を大幅にアップしています。

使いやすいタッチパネル

各種設定等が画面に解り易く表示されます。浴水交換モード標準搭載し面倒な浴水交換を親切に説明します。また、うわずみクリン機能(標準装備)でうわずみの汚れもキレイに取り除きます。

ラインナップ

型式	ろ過能力	浴槽容量	熱源	定価	
業務用	4m³/h	~2000L	電気ヒーター	4kW	1,600,000
				※ 6kW	1,700,000
			熱交換器	4kW	1,950,000
				※ 6kW	2,050,000
PRT-2000EX PRT-2000EXC	7m³/h	~3500L	電気ヒーター	6kW	1,950,000
				※ 8kW	2,050,000
			熱交換器	6kW	2,500,000
				※ 8kW	2,600,000
PRT-3500H PRT-3500HC PRT-3500EX PRT-3500EXC	11m³/h	~5500L	電気ヒーター	10kW	2,700,000
				※ 10kW	2,700,000
			熱交換器	34.8kW	2,150,000
					2,750,000
PRT-5500H PRT-5500HC PRT-5500EX PRT-5500EXC	20m³/h	~10000L	電気ヒーター	12kW	2,450,000
				※ 15kW	2,550,000
			熱交換器	12kW	2,850,000
				※ 15kW	2,950,000
PRT-10000EX PRT-15000EX	30m³/h	~15000L	熱交換器	60.4kW	2,650,000
					3,100,000
				116.2kW	3,500,000
				174.4kW	4,150,000

C-ケーシング付

※オプション対応(受注生産)になります。

ろ材の特長

優れた浄化能力

ろ過材として、吸着率の高い「アンスラサイト」と「当社オリジナル珪砂」を採用。2種類のろ過材を組み合わせることにより高い浄化能力を発揮します。また、ろ過材も長持ちします。

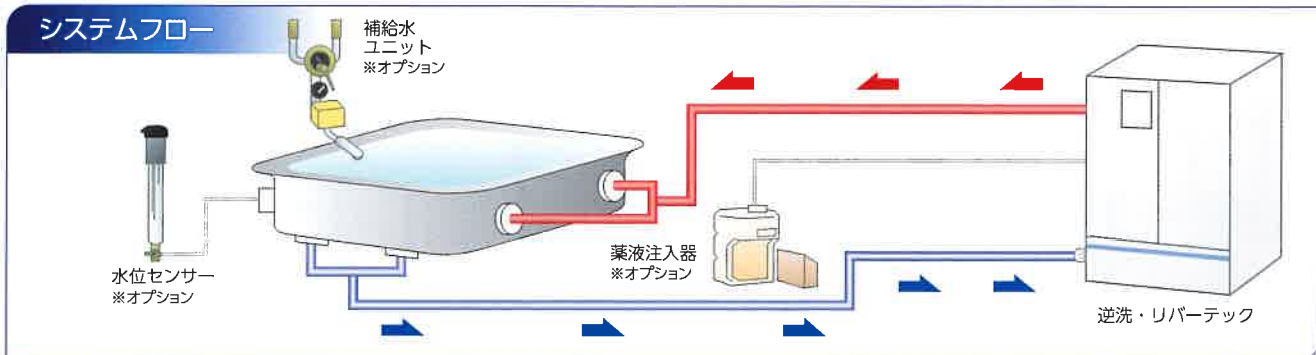


■アンスラサイト

■当社オリジナル珪砂

■支持砂利

システムフロー



Bathkeeper
バスキーパー



ろ過装置メーカーのノウハウを活かした
電気ヒーター式ポンプ内蔵

シンプルパッケージ設計で、
置き場所に困りません

ろ過装置は使えないが保温をしたいお客様の要望に応え、ろ過機能の無い浴槽を保温管理する装置が生まれました。温度管理は自動で行いますので、管理の軽減にもなります。

「設置スペースは小さく」というお客様の声に応え、必要な機能は備えながらコンパクトに仕上げました。浴室の近くに設置できるように設計してあります。

温泉(単純泉)も標準対応

オール電化施設に最適

温泉(単純泉)対応していますので、限られた源泉を効率的に利用できます。温泉掛け流しになりますので、成分も変わらず、加温のみの表示になります。成分によっては、ヒーターをチタン製でご用意できます(オプション)。

エコキュート等給湯設備のみでも、既存の浴槽に簡単に取付できる後付けノズルもご用意しています(オプション:弊社オリジナル吸着ノズル)。今の浴槽をそのまま使用できるので、経済的です。

ラインナップ

	型式	浴槽容量	熱源	3kW	定価
業務用	SHS-H3	~1000L	電気ヒーター	3kW	1,150,000
	SHS-H6	~2000L	電気ヒーター	6kW	1,250,000
	SHS-H12	~5000L	電気ヒーター	12kW	1,450,000

※オプションでヒーターチタン仕様もご用意できます。



節水効果によりランニングコストを大幅削減します。

◆ランニングコスト比較表(円/年間)

	光熱費				合計
	最初の加温	水道料金	保温	運転電気料金	
導入前	311,080	980,536	597,273	0	1,888,889
導入後	311,080	335,800	122,255	17,520	786,655

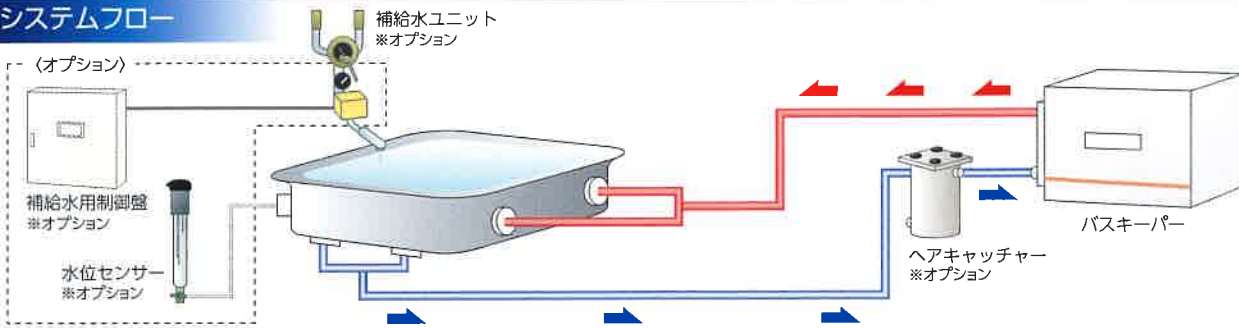
差額 1,102,234



前提条件

- 導入前:使用時間中の保温を掛け流しとする。給湯温度は浴水プラス5℃と想定する。
- 浴槽容量は2tとする。
 - 浴槽温度設定は40℃とする。
 - 保温熱源は電気ヒーターとする。
 - 入浴稼働日数は毎日とする。
 - 水道水の温度は15℃とする。
 - 給湯熱源は都市ガスとする。
 - 一日の入浴時間は8時間とする。
 - 上水道料金 460円/t
 - 発熱量は8,800kcal/m³(効率80%)
 - SHS-H6を導入機器とする。
 - 電気料金 200V:15円/kW
 - ガス料金は150円/m³
 - 配管洗浄と水質検査は別途となります。

システムフロー



らくらく
コントローラー

[KJO・DIS・SHS]

見やすさ・使いやすさにこだわったコントローラー
使用状況に合わせて細かい設定ができる充実機能付きです



※写真はバスタイム24

特長 1

浴室内、脱衣所に設置するので、入浴しながら操作・変更が簡単にできます。

特長 2

週間タイマーで入浴予約時間を曜日ごとに設定できます。

特長 3

フィルター交換や電解槽交換時期(周期)が液晶表示されるので、メンテナンス時期を忘れずに安心です。

※バスタイム24、サイエンス・スパ

特長 4

オゾン殺菌、弱酸性運転、塩素滅菌時間を曜日ごとに設定できます。

OPTION

丸型吐出金物

浴槽側面からの吐水口として使用します。
(防水金物付き)

型 式	
SSB-25A	SSB-50A
SSB-32A	SSB-65A
SSB-40A	SSB-80A



丸型吸込金物

浴槽の底部より吸込口として使用します。
(防水金物付き)

型 式	
RB-32A	RB-65A
RB-40A	RB-80A
RB-50A	RB-100A



ハサミ込み吐出・吸込金物

ステンレス・樹脂製浴槽・木風呂に使用します。

型 式	
SH-25A	SH-65A
SH-32A	SH-80A
SH-40A	SH-100A
SH-50A	



吸着ノズルセット

浴槽に穴を開けられない場合、簡単に取付できます。

型 式	
25×25	
25×32	



ヘアキャッチャー

大きなゴミを取り除き、ポンプ、ろ過材への負担を減らします。

型 式	
HC-25A	HC-50A
HC-32A	HC-65A
HC-40A	HC-80A



薬注ユニット

タイマー制御により、日々の塩素剤投与が不要です。

型 式	タンク容量
PTS-30L	30L
PTS-50L	50L
PTS-120L	120L



水位センサー

水位調節から
漏水等警報信号も取寄せます。

型 式
3P
5P



補給水ユニット

浴槽への適温自動給水によりお湯張りが楽々。
浴槽容量に合わせて選定が可能です。

型 式	流量/0.2MPa	型 式	流量/0.2MPa
DSC-15×20	51L/min	DSC-25×32	150L/min
DSC-20×20	53L/min	DSC-40×40	237L/min
DSC-25×25	117L/min	DSC-50×50	267L/min





! ご利用の注意点 (安全にご利用するために)

- 取扱説明書をよくお読みの上、正しくお使いください。
- 本体の改造及び分解は行わないでください。故障等の原因となります。
- 定期的に浴槽内の掃除を行ってください。
- 電解槽の交換は定期的に行ってください。(サイエンス・スパ)
- 本体の設置は設置工事要領書に従って確実に行ってください。
- 定期的に浴槽水の交換を行ってください。
- フィルターの交換は定期的に行ってください。(バスタイム24・サイエンス・スパ)
- 塩の補充を行ってください。(サイエンス・スパ)

※本カタログに記載されている内容は平成30年4月現在のものです。※機械の性能上、予告なく仕様を変更する場合がありますので、あらかじめご了承ください。

〈特許〉特許登録…2件 特許登録出願中…1件

サイエンス株式会社

〒331-0812 埼玉県さいたま市北区宮原町2-15-10 TEL.048-653-2641

<http://www.science-inc.jp>

お問い合わせは技術とサービスを誇る当店へどうぞ